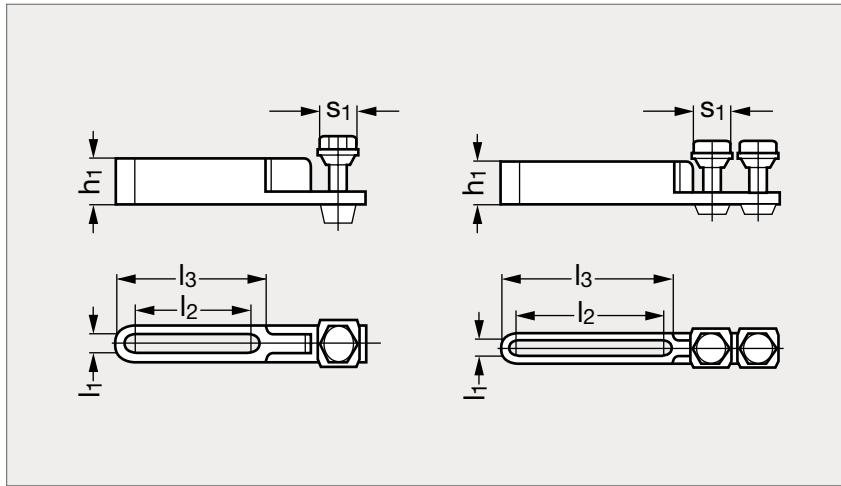


# Allonge de bras d'appui

**26-57**


## MATIÈRE

- Acier matricé, bruni.
- Livrée avec vis de fixation, sans vis de placage.

	$l_1$	$l_2$	$l_3$	$h_1$	$s_1$
26-570-00	4,2	25	32,5	10	7
26-570-10	5,2	45	55	12	8
26-570-20	6,2	65	73,5	14	10
26-570-30	8,2	70	82	20	13

## Référence

**26-570-00**

 Exemple  
de commande