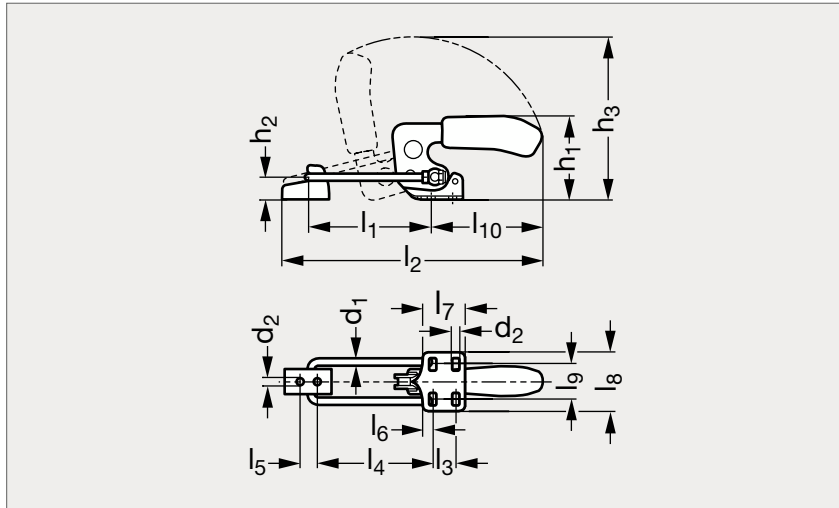


Sauterelle à crochet horizontale, inox, avec bouton de verrouillage

26-82



Poignée rouge



Poignée verte



Poignée noire



Poignée bleue

MATIÈRE

- Inox A2 poli (AFNOR Z 6 CN 18-09, Werk 1.4301, AISI 304).
- Rivets en inox tournant dans des bagues cémentées, graissées.
- Crochet traité.
- Poignée en plastique bi-matière rouge et noir résistant aux huiles.
- Livrée avec patte d'accrochage.

SUR DEMANDE

- Autres couleurs de poignée : préciser la 1^{ère} lettre de la couleur à la fin de la référence : Jaune, Orange, Bleu, Vert ou Noir.

PRODUITS ASSOCIÉS

Sauterelle avec bouton de verrouillage 26-80
Page 1253Sauterelle inox 26-24
Page 1250

	d ₁	d ₂	h ₁	h ₂	h ₃	l ₁	l ₂	l ₃	l ₄	l ₅	l ₆	l ₇	l ₈	l ₉	l ₁₀	F ₁ (kN)
26-827-40	8	8,5	94	26	168	72 à 130	215 à 273	32	65 à 123	19	9,5	53,5	64,5	35 à 46	111	7

Exemple
de commande

Référence

26-827-40