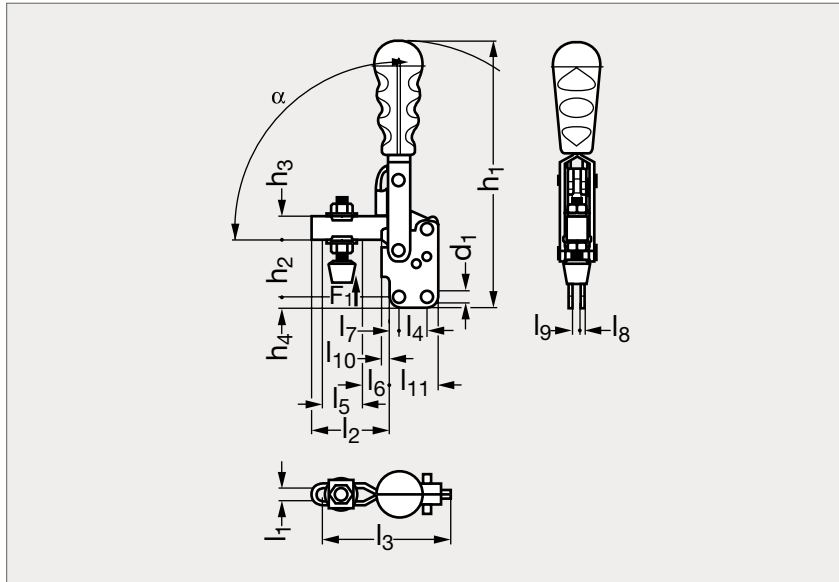


Sauterelle verticale à embase verticale

26-91



MATIÈRE

- Acier zingué, passivé.
- Rivets en inox tournant dans des bagues d'articulation.
- Poignée ergonomique en plastique résistant aux huiles.
- Sécurité anti-pincement.
- Bras d'appui long.
- Grand dégagement de la poignée en position ouverte.
- Livrée avec vis de placage.

PRODUITS ASSOCIÉS



Sauterelle à embase
verticale 26-01
Page 1202



Sauterelle à poignée
de sécurité 26-17
Page 1211

	d ₁	h ₁	h ₂	h ₃	h ₄	l ₁	l ₂	l ₃	l ₄	l ₅	l ₆	l ₇	l ₈	l ₉	l ₁₀	l ₁₁	α	F ₁ (kN)	Vis	
26-912-20	5,2	122	28,5	11	5,5	6,2	43	71,2	12,7	21,7	8,3	7	3	6	6,7	27	93°	1,1	M 6	
26-912-30	7,1	190	40,4	17,5	7,5	8,9	55,2	90,2	19	29,2	18,8	8	3	6	5,5	35	91°	1,7	M 8	
26-912-40	8,3	240	54,5	22	9,5	10,6	92,8	142	32	62	12,3	9	4	8	10	50	90°	115°	2,8	M10
26-912-50	8,7	240	57,4	22,5	9,5	13,4	125	179	31,8	81,4	20	9,5	5	10	12,2	50,8	101°	129°	3,6	M12

Référence

26-912-20

Exemple
de commande