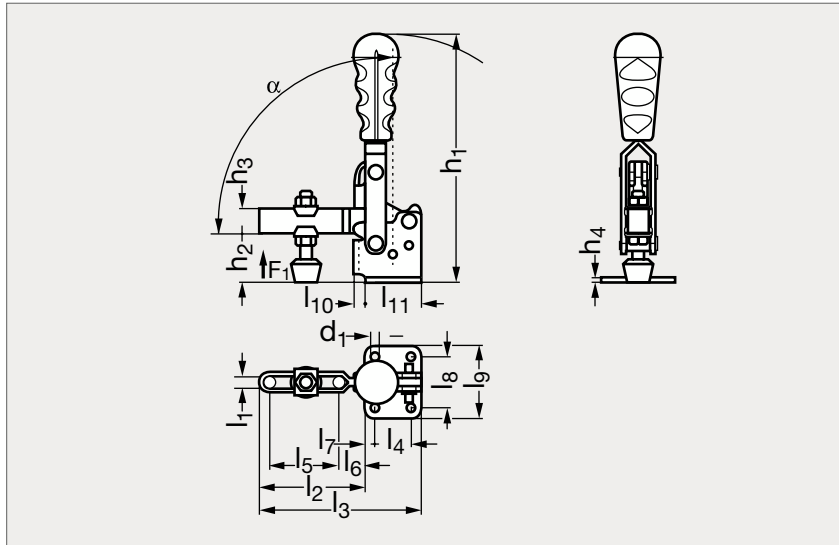


Sauterelle verticale à embase horizontale

26-91



MATIÈRE

- Acier zingué, passivé.
- Rivets en inox tournant dans des bagues d'articulation.
- Poignée ergonomique en plastique résistant aux huiles.
- Sécurité anti-pincement.
- Bras d'appui long.
- Grand dégagement de la poignée en position ouverte.
- Livrée avec vis de placage.

PRODUITS ASSOCIÉS



Sauterelle à embase
horizontale 26-01
Page 1201



Sauterelle inox, embase
horizontale 26-21
Page 1213



Sauterelle à poignée
de sécurité 26-17
Page 1210

	d ₁	h ₁	h ₂	h ₃	h ₄	l ₁	l ₂	l ₃	l ₄	l ₅	l ₆	l ₇	l ₈	l ₉	l ₁₀	l ₁₁	α	F ₁ (kN)	Vis
26-911-10	4,4	77	19	8	2	5	24,4	50,4	16	16,4	3,5	5	23,4	33,4		26	67,4°	0,45	M 5
26-911-20	5,1	111	23	11	3	6	42,9	69,9	12,7	21,5	15	7	26,9	37,9		27	93°	1,5	M 6
26-911-30	7,1	175	32	17,5	3,2	8,9	55	90	19	28	19	8	32	47	5,5	35	90,4°	2,5	M 8
26-911-40	8,3	218	42	22	4	10,6	92,8	143	32	60,5	23	9	45	64	10	50	90°	3,4	M10
26-911-50	8,7	224	50,8	22,5	3	13,4	125	176	32	82,5	31	9,5	45	64	12,2	50,8	101°	3,6	M12

Exemple
de commande

Référence

26-911-10

composants.emile-maurin.fr

EMILE MAURIN
ELEMENTS STANDARD MECANQUES