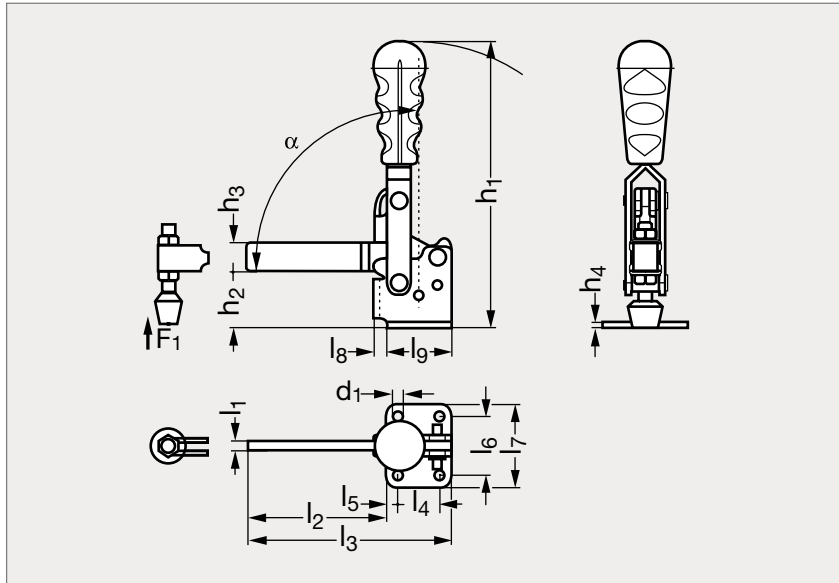


# Sauterelle verticale à bras plein, à embase horizontale

26-92



## MATIÈRE

- Acier zingué, passivé.
- Rivets en inox tournant dans des bagues d'articulation.
- Poignée ergonomique en plastique résistant aux huiles.
- Sécurité anti-pincement.
- Bras d'appui long.
- Grand dégagement de la poignée en position ouverte.
- Livrée avec vis de placage.

## PRODUITS ASSOCIÉS



Sauterelle à bras plein,  
embase horizontale 26-02



Sauterelle à poignée de  
sécurité, à bras plein 26-17



Sauterelle à bras plein,  
embase verticale 26-92

	d <sub>1</sub>	h <sub>1</sub>	h <sub>2</sub>	h <sub>3</sub>	h <sub>4</sub>	l <sub>1</sub>	l <sub>2</sub>	l <sub>3</sub>	l <sub>4</sub>	l <sub>5</sub>	l <sub>6</sub>	l <sub>7</sub>	l <sub>8</sub>	l <sub>9</sub>	α	F <sub>1</sub> (kN)	Vis	
26-921-30	7,1	175	32	17,5	3	6	88,4	123	19	8	32	47	5,5	35	90°	2	M 8	
26-921-40	8,3	218	42	22	4	8	91	141	32	9	45	64	10	50	90°	3,4	M10	
26-921-50	8,7	224	50,8	22,5	8	10	125	176	31,8	9,5	45,2	64,2	12,2	50,8	103°	112°	4,5	M12

Exemple  
de commande

## Référence

26-921-30