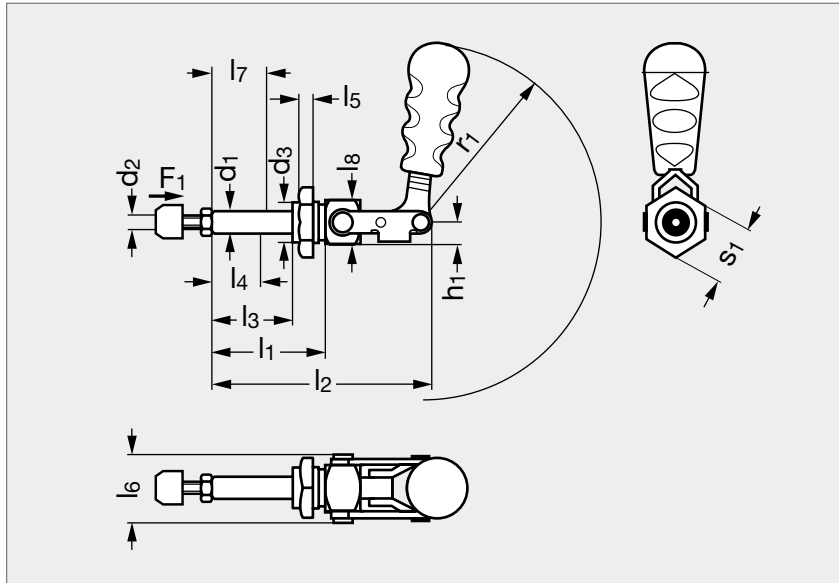


Sauterelle à tige coulissante

26-98



MATIÈRE

- Acier zingué, passivé.
- Rivets en inox.
- Tige coulissante taraudée rectifiée.
- Filetage frontal pour montage direct (sans équerre).
- Poignée ergonomique en plastique résistant aux huiles.
- Livrée avec vis de placage.

PRODUITS ASSOCIÉS



Equerre de fixation 26-99

Sauterelle coulissante
courte 26-08Sauterelle coulissante
courte inox 26-28Sauterelle avec bouton
de verrouillage 26-20

	d ₁	d ₂	d ₃	h ₁	l ₁	l ₂	l ₃	l ₄	l ₅	l ₆	l ₇	l ₈	s ₁	r1	F ₁ (kN)
26-980-20	9,4	M6	M16x1,5	9,5	33,5	64	20,7	15,8	6,4	26	19,7	19	23	66,3	0,9
26-980-30	11	M8	M20x1,5	11	56	104	39,7	26	6,4	32,6	39	19	30	90,5	1,3

Référence

26-980-20

Exemple
de commande