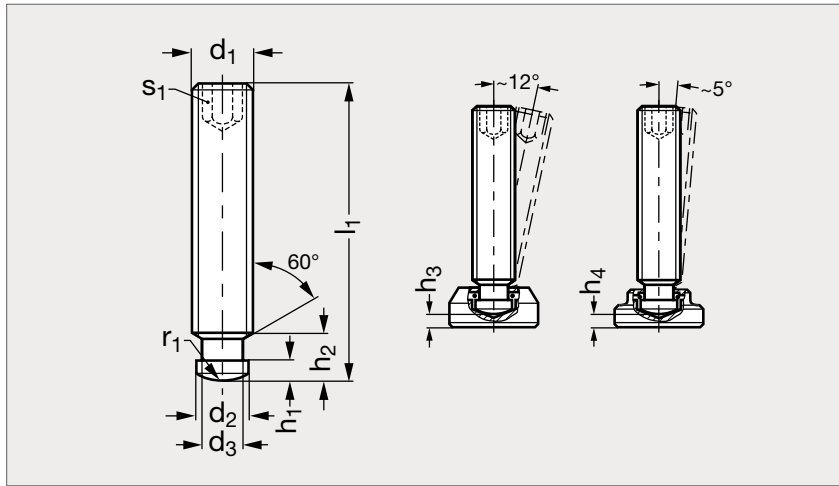


Vis à patin acier ou inox

31-02



Acier bruni



Acier zingué



Inox

MATIÈRE

- Acier classe 5,8 bruni ou zingué, passivé bleu ou inox (AFNOR Z 6 CN 18-09, Werk 1.4301, AISI 304).
- Extrémité traitée ou non.
- Vis à patin livrée sans patin.

* Non disponible en acier zingué.

PRODUITS ASSOCIÉS



Patin 31-08



Patin 31-09



Patin 31-10



Vis à broche fixe 16-15

ACIER BRUNI

Extrémité traitée	Extrémité non traitée	d ₁	d ₂ h ₁₁	d ₃	h ₁	h ₂	h ₃	h ₄	l ₁					r ₁	s ₁	ACIER ZINGUÉ Extrémité non traitée	INOX Extrémité non traitée	
31-020- 6	31-025- 6	M 6	4,5	4	2,5	6	2,2	30	35	40	45	50	3	3		31-027- 6		
31-020- 8	31-025- 8	M 8	6	5,4	3	7,5	2,2	3	35	40	45	50	60	70	5	4	31-027- 8	
31-020-10	31-025-10	M10	8	7,2	4,5	9	2,6	3,6	45	50*	55	60*	65	80	6	5	31-026-10	31-027-10
31-020-12	31-025-12	M12	8	7,2	4,5	10	2,9	4,5	50	60	65*	70	80	100	6	6	31-026-12	31-027-12
31-020-16	31-025-16	M16	12	11	5	12	4,5	5,3	65	70	75*	80	100	125	9	8	31-026-16	31-027-16
31-020-20	31-025-20	M20	15,5	14,4	5,5	14		5,6	80*	90	100	125	150		13	10	31-026-20	31-027-20

Exemple
de commande

Référence-*l*₁

31-020-6-30