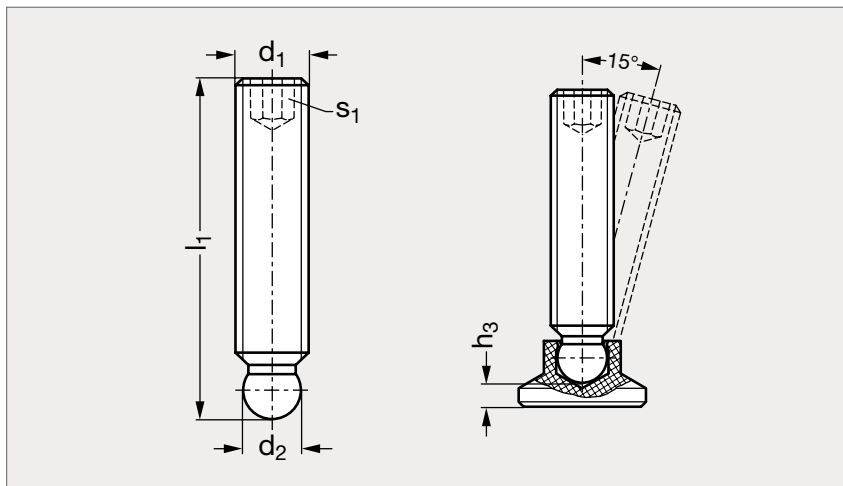


Vis à patin grand angle

31-04



Acier



Inox

MATIÈRE

- Acier classe 5.8 tourné, bruni ou inox (AFNOR Z 8 CNF 18-09, Werk 1.4305, AISI 303).
- Vis à patin livrée sans patin.
- h_3 : voir tableau page 1354.

PRODUIT ASSOCIÉ

Patin 31-12
Page 1354Bouton étoile à tige
fileté à bille 15-78
Page 341Vis moletée à tige fileté
à bille 16-36
Page 406

| Acier | d_1 | d_2 | l_1 | | | | s_1 | Inox |
|-----------|-------|-------|-------|----|----|-----|-------|-----------|
| 31-040- 6 | M 6 | 4,5 | 30 | 40 | 50 | | 3 | 31-045- 6 |
| 31-040- 8 | M 8 | 6,1 | 25 | 40 | 50 | 63 | 4 | 31-045- 8 |
| 31-040-10 | M10 | 7,8 | 40 | 50 | 63 | 80 | 5 | 31-045-10 |
| 31-040-12 | M12 | 9,4 | 40 | 63 | 80 | 100 | 6 | 31-045-12 |

Exemple
de commandeRéférence - l_1

31-040-6-30