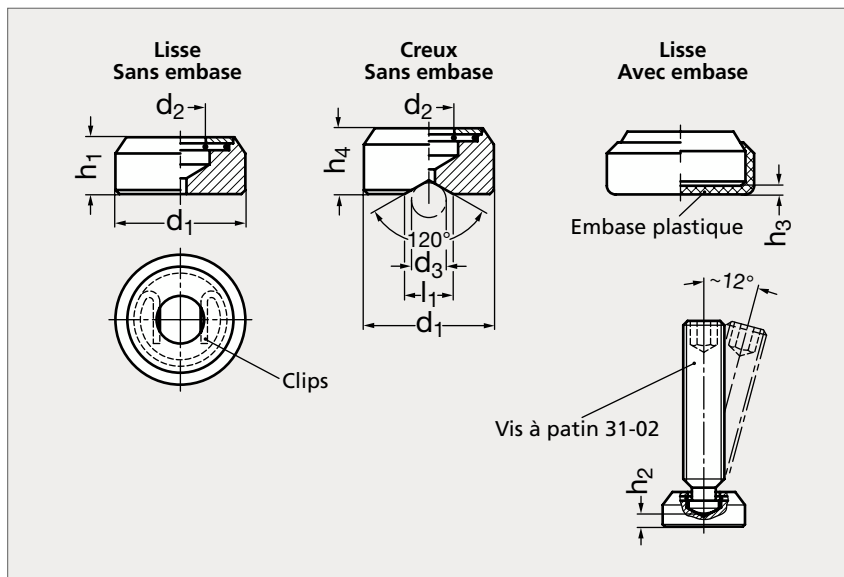


Patin acier, avec ou sans embase

31-08



Sans embase



Avec embase

MATIÈRE

- Acier bruni.
- Embase en technopolymère (Delrin).
- Température maximum d'emploi de l'embase : 100 °C.

PRODUITS ASSOCIÉS



Patin acier, avec ou sans
embase 31-09
Voir notre site internet



Patin acier DIN 6311 31-10
Page 1353



Vis à patin 31-02
Page 1313



Vis à broche fixe 16-15
Page 417

LISSE

		CREUX											
Sans embase	Avec embase	d ₁	d ₂ ^{+0,2}	d ₃ min.	d ₃ max.	h ₁	h ₂ lisse	h ₂ creux	h ₃	h ₄	l ₁	Vis	Sans embase
31-080- 8	31-085- 8	16	6,3	7,5	20	8	2,2	5,3	1,5	11	10	M8	31-082- 8
31-080-10	31-085-10	20	9,2	7,5	24	10	2,6	5,6	1,5	13	12	M10-M12	31-082-10
31-080-12	31-085-12	25	9,2	7,5	32	11	2,9	6,9	1,5	15	16	M10-M12	31-082-12
31-080-16	31-085-16	32	12,5	7,5	44	14	4,5	9,2	1,5	18	22	M16	31-082-16

Référence

31-080-8

Exemple
de commande