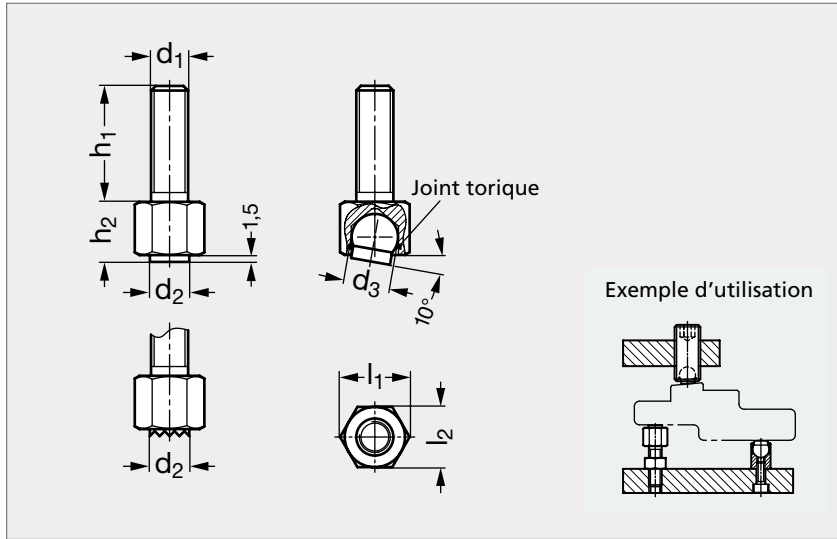


Vis de pression à bille, tête hexagonale



MATIÈRE

- Corps en acier 10.9 trempé.
- Bille en acier durci (54+2 HRC) ou en technopolymère (Delrin).
- Joint torique en NBR (Perbunan).

PRODUITS ASSOCIÉS


Patin de pression 31-112
Voir notre site internet


Vis de pression 31-113
Page 1334


Vis de pression à bille
31-37
Page 1316


Vis de pression courte
à bille 31-38
Page 1317

ACIER

| Lisse | Striée | d ₁ | d ₂ | d ₃ | | h ₁ | | h ₂ | l ₁ | l ₂ | |
|------------|------------|----------------|----------------|----------------|----|----------------|----|----------------|----------------|----------------|-------|
| 31-1111- 6 | 31-1112- 6 | M6 | 6 | 7 | 12 | 25 | 40 | 9,5 | 11,5 | 10 | Lisse |
| 31-1111- 8 | 31-1112- 8 | M8 | 8,5 | 10 | 12 | 25 | 40 | 13 | 15 | 13 | Lisse |

DELRIN

Exemple
de commande

Référence - h₁

31-1111-6-12