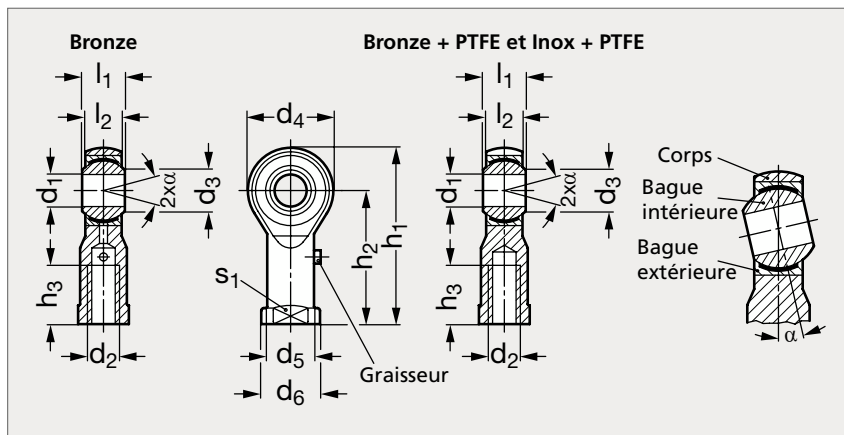


Embout à rotule taraudé inox

31-122



MATIÈRE

- Corps en inox (AFNOR Z 15 CN 16-02, Werk 1.4057, AISI 431) forgé, poli.
- Bague intérieure en acier trempé, rectifié, poli ou en inox (AFNOR Z 46 C 13, Werk 1.4034, AISI 420) trempé, rectifié, poli.
- Bague extérieure en bronze ou en bronze + PTFE, ou en inox (AFNOR Z 6 CNDT 17-12, Werk 1.4571, AISI 316 Ti) + PTFE.
- Les modèles bronze ont un graisseur, les modèles avec PTFE sont autolubrifiants.

BAGUE INTÉRIEURE ACIER

Bague extérieure Bronze		Bague extérieure Bronze + PTFE		d ₁ H7	d ₂	d ₃	d ₄	d ₅	d ₆	l ₁ ^{-0,12}	l ₂	h ₁	h ₂	h ₃	s ₁	α
Taraudage à droite	Taraudage à gauche	Taraudage à droite	Taraudage à gauche													
31-1221-5	31-1222-5	31-1223-5	31-1224-5	5	M 5	7,7	18	9	11	8	6	36	27	10	9	13°
31-1221-6	31-1222-6	31-1223-6	31-1224-6	6	M 6	8,9	20	10	13	9	6,75	40	30	12	11	13°
31-1221-8	31-1222-8	31-1223-8	31-1224-8	8	M 8	10,4	24	12,5	16	12	9	48	36	16	13	14°
31-1221-10	31-1222-10	31-1223-10	31-1224-10	10	M10	12,9	28	15	19	14	10,5	57	43	20	17	13°
31-1221-12	31-1222-12	31-1223-12	31-1224-12	12	M12	15,4	32	17,5	22	16	12	66	50	22	19	13°
31-1221-14	31-1222-14	31-1223-14	31-1224-14	14	M14	16,8	36	20	25	19	13,5	75	57	25	22	16°
31-1221-16	31-1222-16	31-1223-16	31-1224-16	16	M16	19,3	42	22	27	21	15	85	64	28	22	15°
31-1221-18	31-1222-18	31-1223-18	31-1224-18	18	M18x1,5	21,8	46	25	31	23	16,5	94	71	32	27	15°
31-1221-20	31-1222-20	31-1223-20	31-1224-20	20	M20x1,5	24,3	50	27,5	34	25	18	102	77	33	32	14°
31-1221-22	31-1222-22	31-1223-22	31-1224-22	22	M22x1,5	25,8	54	30	37	28	20	111	84	37	32	15°
31-1221-25	31-1222-25	31-1223-25	31-1224-25	25	M24x2	29,6	60	33,5	42	31	22	124	94	42	36	15°
31-1221-30	31-1222-30	31-1223-30	31-1224-30	30	M30x2	34,8	70	40	51	37	25	145	110	51	41	17°

BAGUE INTÉRIEURE INOX

Bague extérieure Inox + PTFE		d ₁ H7	d ₂	d ₃	d ₄	d ₅	d ₆	l ₁ ^{-0,12}	l ₂	h ₁	h ₂	h ₃	s ₁	α
Taraudage à droite	Taraudage à gauche													
31-1227-5	31-1228-5	5	M 5	7,7	18	9	11	8	6	36	27	10	9	13°
31-1227-6	31-1228-6	6	M 6	8,9	20	10	13	9	6,75	40	30	12	11	13°
31-1227-8	31-1228-8	8	M 8	10,4	24	12,5	16	12	9	48	36	16	13	14°
31-1227-10	31-1228-10	10	M10	12,9	28	15	19	14	10,5	57	43	20	17	13°
31-1227-12	31-1228-12	12	M12	15,4	32	17,5	22	16	12	66	50	22	19	13°
31-1227-14	31-1228-14	14	M14	16,8	36	20	25	19	13,5	75	57	25	22	16°
31-1227-16	31-1228-16	16	M16	19,3	42	22	27	21	15	85	64	28	22	15°
31-1227-18	31-1228-18	18	M18x1,5	21,8	46	25	31	23	16,5	94	71	32	27	15°
31-1227-20	31-1228-20	20	M20x1,5	24,3	50	27,5	34	25	18	102	77	33	32	14°
31-1227-22	31-1228-22	22	M22x1,5	25,8	54	30	37	28	20	111	84	37	32	15°
31-1227-25	31-1228-25	25	M24x2	29,6	60	33,5	42	31	22	124	94	42	36	15°
31-1227-30	31-1228-30	30	M30x2	34,8	70	40	51	37	25	145	110	51	41	17°

Exemple
de commandeRéférence
31-1221-5

SÉRIE 31

composants.emile-maurin.fr

EMILE MAURIN
 ELEMENTS STANDARD MECANIQUE