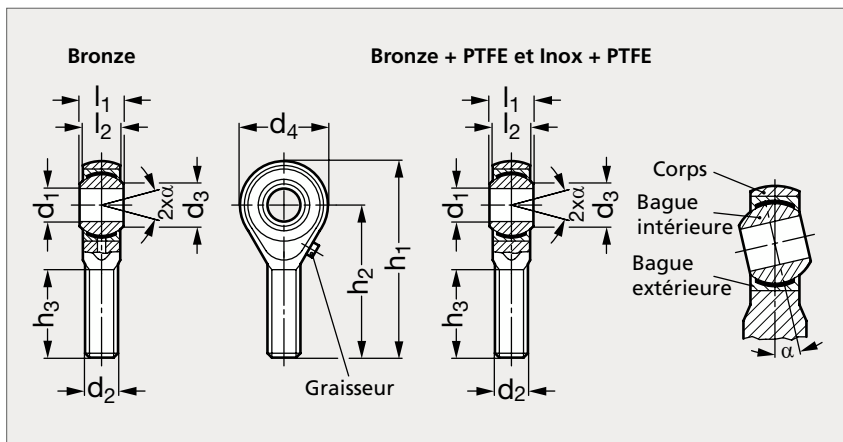


Embout à rotule à tige filetée inox

31-123



MATIÈRE

- Corps en inox (AFNOR Z 15 CN 16-02, Werk 1.4057, AISI 431) forgé, poli.
- Bague intérieure en acier trempé, rectifié, poli ou en inox (AFNOR Z 46 C 13, Werk 1.4034, AISI 420) trempé, rectifié, poli.
- Bague extérieure en bronze ou en bronze + PTFE ou en inox (AFNOR Z 6 CNDT 17-12, Werk 1.4571, AISI 316 Ti) + PTFE.
- Les modèles bronze ont un graisseur, sauf dimension $d_1=5$, les modèles avec PTFE sont autolubrifiants.

BAGUE INTÉRIEURE ACIER

Bague extérieure Bronze		Bague extérieure Bronze + PTFE		d_1 H7	d_2	d_3	d_4	$l_1^{-0,12}$	l_2	h_1	h_2	h_3	α
Filetage à droite	Filetage à gauche	Filetage à droite	Filetage à gauche										
31-1231-5	31-1232-5	31-1233-5	31-1234-5	5	M 5	7,7	18	8	6	42	33	20	13°
31-1231-6	31-1232-6	31-1233-6	31-1234-6	6	M 6	8,9	20	9	6,75	46	36	22	13°
31-1231-8	31-1232-8	31-1233-8	31-1234-8	8	M 8	10,4	24	12	9	54	42	25	14°
31-1231-10	31-1232-10	31-1233-10	31-1234-10	10	M10	12,9	28	14	10,5	62	48	29	13°
31-1231-12	31-1232-12	31-1233-12	31-1234-12	12	M12	15,4	32	16	12	70	54	33	13°
31-1231-14	31-1232-14	31-1233-14	31-1234-14	14	M14	16,8	36	19	13,5	78	60	38	16°
31-1231-16	31-1232-16	31-1233-16	31-1234-16	16	M16	19,3	42	21	15	87	66	40	15°
31-1231-18	31-1232-18	31-1233-18	31-1234-18	18	M18x1,5	21,8	46	23	16,5	95	72	44	15°
31-1231-20	31-1232-20	31-1233-20	31-1234-20	20	M20x1,5	24,3	50	25	18	103	78	47	14°
31-1231-22	31-1232-22	31-1233-22	31-1234-22	22	M22x1,5	25,8	54	28	20	111	84	51	15°
31-1231-25	31-1232-25	31-1233-25	31-1234-25	25	M24x2	29,6	60	31	22	124	94	58	15°
31-1231-30	31-1232-30	31-1233-30	31-1234-30	30	M30x2	34,8	70	37	25	145	110	71	17°

BAGUE INTÉRIEURE INOX

Bague extérieure Inox + PTFE	
Filetage à droite	Filetage à gauche
31-1237-5	31-1238-5
31-1237-6	31-1238-6
31-1237-8	31-1238-8
31-1237-10	31-1238-10
31-1237-12	31-1238-12
31-1237-14	31-1238-14
31-1237-16	31-1238-16
31-1237-18	31-1238-18
31-1237-20	31-1238-20
31-1237-22	31-1238-22
31-1237-25	31-1238-25
31-1237-30	31-1238-30

Référence

31-1231-5

Exemple
de commande