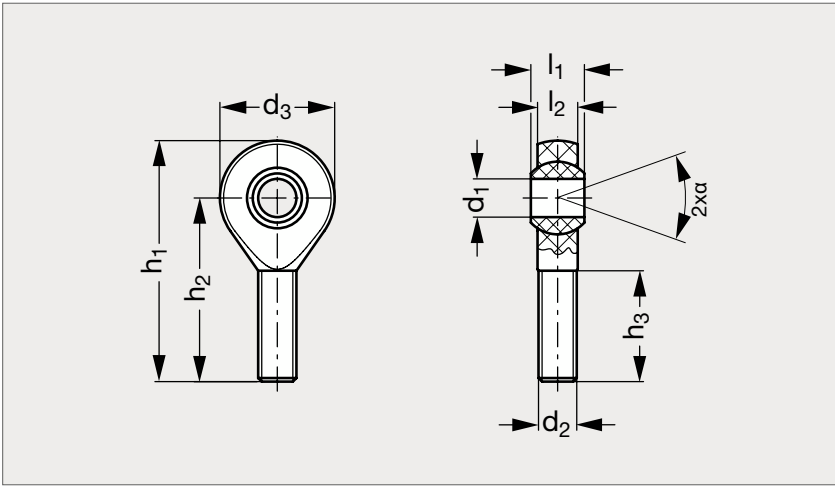


Embout à rotule à tige filetée, technopolymère

31-125

NOUVEAU



MATIÈRE

- Technopolymère à base de polyamide (PA) renforcé de fibre de verre.
- Calotte sphérique à rotule en technopolymère autolubrifiant à base de polyamide (PA).

UTILISATION

- S'utilise pour des applications demandant des mouvements rotatifs, alternatifs et linéaires même dans des milieux agressifs, en présence d'eau et de poussières.
- Absence totale de corrosion même en présence d'agents chimiques.
- Absorption des vibrations et du bruit.

PRODUITS ASSOCIÉS



Chape de tringlerie
31-130



Embout à rotule taraudé
31-124

	d_1	d_2	d_3	l_1	l_2	h_1	h_2	h_3	α
31-1250- 6	6	M 6	20	9	7	46	36	21	29°
31-1250- 8	8	M 8	24	12	9	55	43	25	25°
31-1250- 10	10	M10	30	14	10,5	63	48	28	25°
31-1250-101	10	M10x1,25	30	14	10,5	63	48	28	25°
31-1250- 12	12	M12	34	16	12	71	54	32	25°
31-1250-121	12	M12x1,25	34	16	12	71	54	32	25°
31-1250- 14	14	M14	38	19	13,5	80	61	36	25°

Référence

Exemple
de commande

31-1250-6