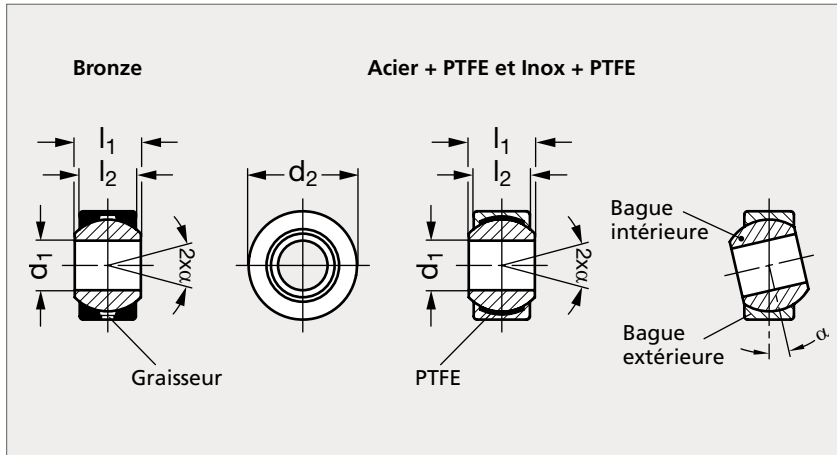


Rotule radiale

31-126

MATIÈRE

- Bague intérieure en acier trempé, rectifié, poli ou en inox (AFNOR Z 46 C 13, Werk 1.4034, AISI 420) trempé, rectifié, poli.
- Bague extérieure en bronze ou en acier zingué + PTFE ou en inox (AFNOR Z 6 CNDT 17-12, Werk 1.4571, AISI 316 Ti) + PTFE.
- Les modèles bronze ont un graisseur, sauf dimension $d_1=5$, les modèles avec PTFE sont autolubrifiants.

BAGUE INTÉRIEURE ACIER

Bague extérieure Bronze	Bague extérieure Acier + PTFE	d_1	d_2 h6	l_1	l_2	α	Bague intérieure Inox + PTFE
31-1261-5	31-1265-5	5	13	8	6	13°	31-1267-5
31-1261-6	31-1265-6	6	16	9	6,75	13°	31-1267-6
31-1261-8	31-1265-8	8	19	12	9	14°	31-1267-8
31-1261-10	31-1265-10	10	22	14	10,5	13°	31-1267-10
31-1261-12	31-1265-12	12	26	16	12	13°	31-1267-12
31-1261-14	31-1265-14	14	28	19	13,5	16°	31-1267-14
31-1261-16	31-1265-16	16	32	21	15	15°	31-1267-16
31-1261-18	31-1265-18	18	35	23	16,5	15°	31-1267-18
31-1261-20	31-1265-20	20	40	25	18	14°	31-1267-20
31-1261-22	31-1265-22	22	42	28	20	15°	31-1267-22
31-1261-25	31-1265-25	25	47	31	22	15°	31-1267-25
31-1261-30	31-1265-30	30	55	37	25	17°	31-1267-30

Référence
31-1261-5

 Exemple
de commande