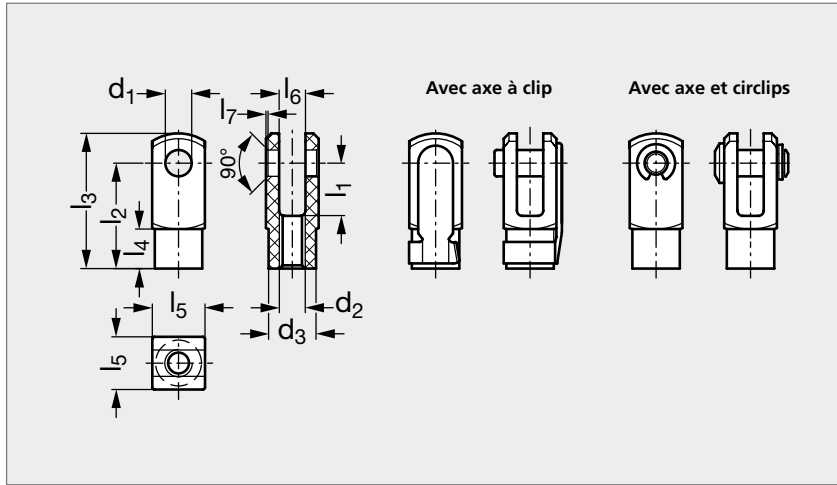


Chape de tringlerie technopolymère

31-130

NOUVEAU



Avec axe à clip



Avec axe et circlips

MATIÈRE

- Technopolymère à base de polyamide (PA).

UTILISATION

- Absence totale de corrosion même en présence d'agents chimiques.
- Absorption des vibrations et du bruit.

PRODUITS ASSOCIÉS

Embout à rotule taraudé
31-124Embout à rotule
à tige fileté 31-125

Avec axe à clip	d_1	d_2	d_3	l_1	l_2	l_3	l_4	l_5	l_6	l_7	Avec axe et circlips
31-1301- 6	6	M 6	10	12	24	31	9	12	6	0,5	31-1302- 6
31-1301- 8	8	M 8	14	16	32	42	12	16	8	0,5	31-1302- 8
31-1301- 10	10	M10	18	20	40	52	15	20	10	0,5	31-1302- 10
31-1301-101	10	M10x1,25	18	20	40	52	15	20	10	0,5	31-1302-101
31-1301- 12	12	M12	20	24	48	62	18	24	12	0,5	31-1302- 12
31-1301-121	12	M12x1,25	20	24	48	62	18	24	12	0,5	31-1302-121
31-1301- 14	14	M14	24	28	56	72	22,5	27	14	0,5	31-1302- 14

Référence

31-1301-6

Exemple
de commande