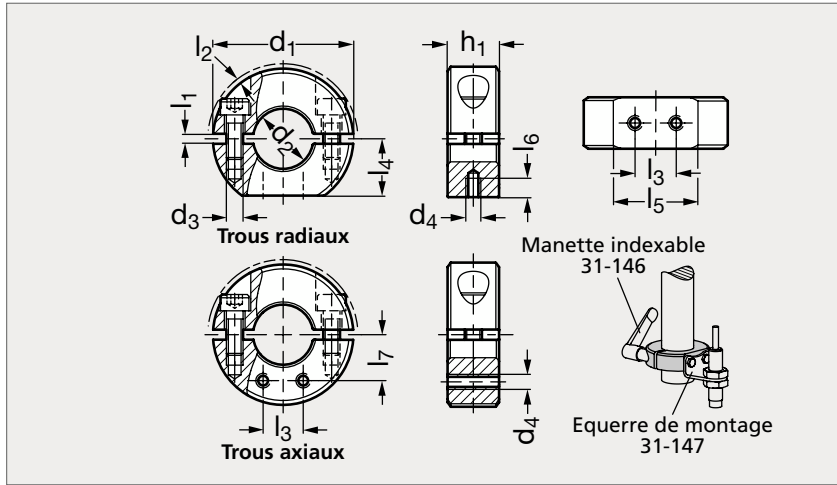


Bague d'arrêt fendue double, inox, avec trous taraudés pour accessoires

31-143



Trous radiaux



Trous axiaux

MATIÈRE

- Inox (AFNOR Z 2 CND 17-12, Werk 1.4404, AISI 316 L) fritté.
- Vis CHC DIN 912 en inox (Z6 CN 18-09, Werk 1.4301, AISI 304).

UTILISATION

- Permet de fixer des accessoires sur des arbres.

PRODUIT ASSOCIÉ

Bague d'arrêt 31-140
Page 1506Équerre de montage
31-147
Page 1513Manette indexable
31-146
Page 1512

| Trous radiaux | d ₁ | d ₂ H10 | | d ₃ | d ₄ | h ₁ ^{±2} | l ₁ | l ₂ | l ₃ | l ₄ | l ₅ | l ₆ | l ₇ | Trous axiaux |
|---------------|----------------|--------------------|----|----------------|----------------|------------------------------|----------------|----------------|----------------|----------------|----------------|----------------|----------------|--------------|
| 31-1431-30 | 30 | 12 | | M4 | M3 | 11 | 2,1 | 0,7 | 8 | 13 | 15 | 4 | 9,7 | 31-1432-30 |
| 31-1431-32 | 32 | 14 | | M4 | M3 | 11 | 2,1 | 0,7 | 8 | 14 | 15,5 | 4 | 10,8 | 31-1432-32 |
| 31-1431-36 | 36 | 15 | 16 | M5 | M4 | 13 | 2,1 | 1,4 | 10 | 15 | 19,9 | 5,5 | 11,7 12 | 31-1432-36 |
| 31-1431-42 | 42 | 18 | 20 | M5 | M4 | 15 | 3 | 0,6 | 12 | 17 | 24,7 | 5,5 | 13,7 14,3 | 31-1432-42 |
| 31-1431-48 | 48 | 22 | 25 | M5 | M4 | 15 | 3 | 0 | 12 | 20 | 26,5 | 5,5 | 16,4 17,2 | 31-1432-48 |
| 31-1431-55 | 55 | 28 | 30 | M6 | M5 | 15 | 3 | 0,5 | 18 | 22,5 | 31,6 | 7 | 18,7 19,3 | 31-1432-55 |
| 31-1431-60 | 60 | 32 | 35 | M6 | M5 | 15 | 4 | 0,4 | 18 | 25 | 33,2 | 7 | 21,2 22 | 31-1432-60 |
| 31-1431-65 | 65 | 40 | | M6 | M5 | 15 | 4 | 0,5 | 18 | 27,5 | 34,6 | 7 | 24,7 | 31-1432-65 |

Exemple
de commandeRéférence - d₂

31-1431-30-12

SÉRIE 31

composants.emile-maurin.fr

EMILE MAURIN
 ELEMENTS STANDARD MECANIQUE