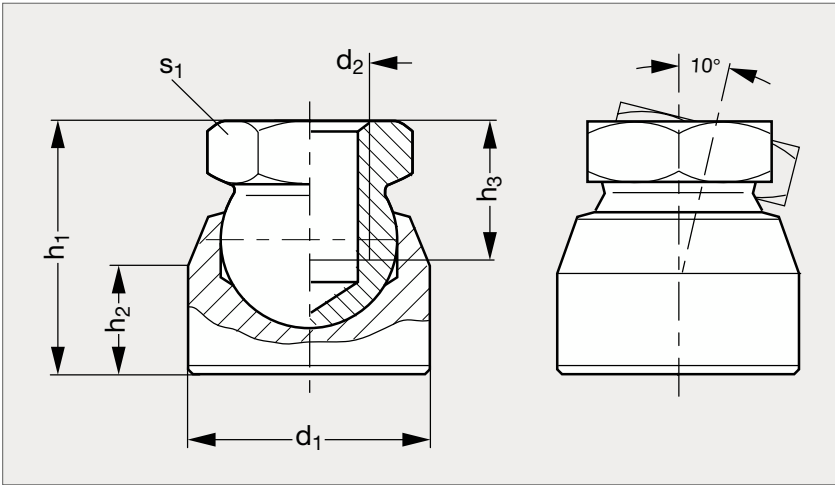


Patin à rotule

31-14

MATIÈRE

- Acier 5.8 zingué.

	d_1	d_2	h_1	h_2	h_3 min.	s_1	Charge (N)
31-140-16	16	M 8	19	7	9	12	5000
31-140-20	20	M10	22	8	11	15	7500
31-140-24	24	M12	25	10	12	17	10000
31-140-30	30	M16	34	13	16	24	15000

 Exemple
de commande

Référence
31-140-16

SÉRIE 31

composants.emile-maurin.fr

EMILE MAURIN
ÉLÉMENTS STANDARD MÉCANIQUES

1355