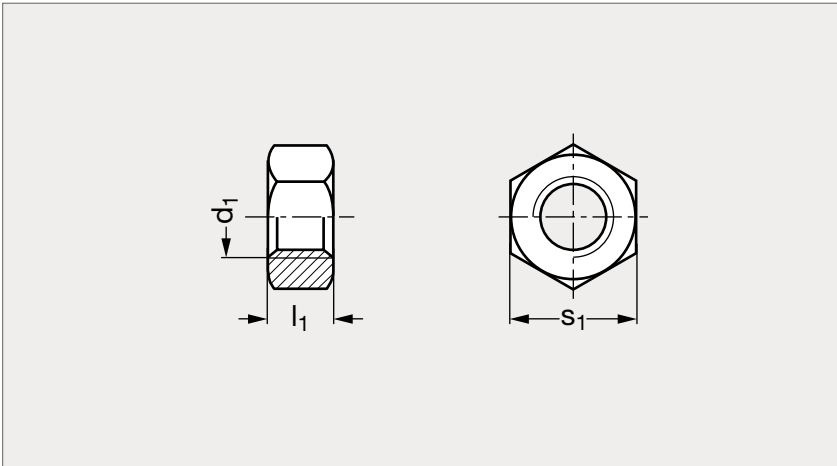


Ecrou hexagonal Hu acier ou inox

31-151



Acier



Inox

MATIÈRE

- Acier classe 8 zingué ou inox (AFNOR Z6 CN 18-09, Werk 1.4301, AISI 304, A2).

Acier	d_1	l_1 acier	l_1 inox	s_1 acier	s_1 inox	Inox
31-1511- 3	M 3	2,4		5,5		
31-1511- 4	M 4	3,2	3,2	7	7	31-1515- 4
31-1511- 5	M 5	4,7	4	8	8	31-1515- 5
31-1511- 6	M 6	5,2	5	10	10	31-1515- 6
31-1511- 8	M 8	6,8	6,5	13	13	31-1515- 8
31-1511-10	M10	8,4	8	16	17	31-1515-10
31-1511-12	M12	10,8	10	18	19	31-1515-12
31-1511-14	M14	12,8	11	21	22	31-1515-14
31-1511-16	M16	14,8	13	24	24	31-1515-16
31-1511-18	M18	15,8	15	27	27	31-1515-18
31-1511-20	M20	18	16	30	30	31-1515-20
31-1511-24	M24	21,5	19	36	36	31-1515-24

Exemple
de commande

Référence

31-1511-4

SÉRIE 31

composants.emile-maurin.fr

EMILE MAURIN
 ÉLÉMENTS STANDARD MÉCANIQUES

1341