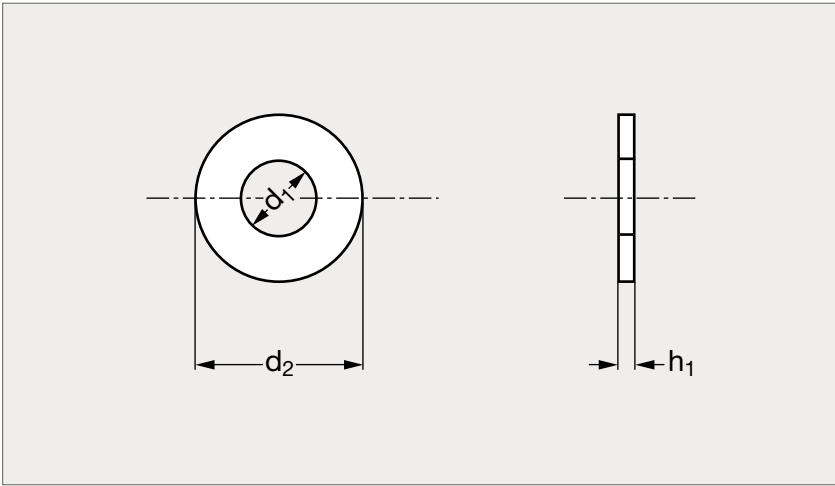


Rondelle

plate, acier ou inox



Acier



Inox

MATIÈRE

- Acier 2111 Wzingué ou inox (Z 6 CN 18-09, Werk 1.4301, AISI 304).

Acier	Vis	d ₁	d ₂	h ₁
31-1521- 4	M 4	4,3	10	0,8
31-1521- 5	M 5	5,3	12	1
31-1521- 6	M 6	6,4	14	1,2
31-1521- 8	M 8	8,4	18	1,5
31-1521-10	M10	10,5	22	2
31-1521-12	M12	13	27	2,5
31-1521-14	M14	15	30	2,5
31-1521-16	M16	17	32	3
31-1521-18	M18	19	36	3
31-1521-20	M20	21	40	3
31-1521-24	M24	25	50	4

Inox	Vis	d ₁	d ₂	h ₁
31-1525- 4	M 4	4,3	9	0,8
31-1525- 5	M 5	5,3	10	1
31-1525- 6	M 6	6,4	12	1,6
31-1525- 8	M 8	8,4	16	1,6
31-1525-10	M10	10,5	20	2
31-1525-12	M12	13	24	2,5
31-1525-14	M14	15	28	2,5
31-1525-16	M16	17	30	3
31-1525-18	M18	19	34	3
31-1525-20	M20	21	37	3
31-1525-24	M24	25	44	4

Exemple
de commande

Référence

31-1521-4