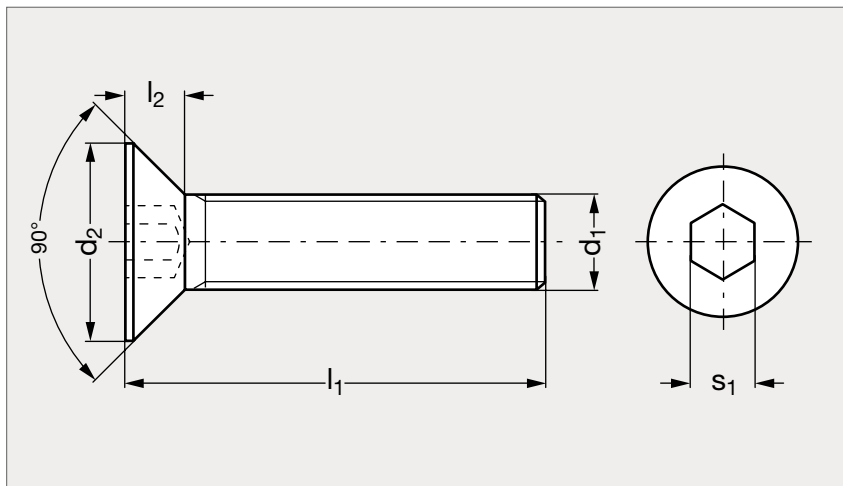


Vis à tête fraisée à six pans creux acier ou inox

31-153



Acier



Inox

MATIÈRE

- Acier classe 10.9 brut ou inox (AFNOR Z 6 CN 18-09, Werk 1.4301, AISI 304, A2).

Acier	d ₁	d ₂ acier	d ₂ inox	l ₁										l ₂ acier	l ₂ inox	s ₁	Inox		
31-1531-4	M 4	8,96	8	8	10	12	16	20	25							2,48	1,8	2,5	31-1535-4
31-1531-5	M 5	11,2	10	8	10	12	16	20	25	30						3,1	2,3	3	31-1535-5
31-1531-6	M 6	13,44	12	10	12	16	20	25	30	35	40	45	50	60		3,72	2,5	4	31-1535-6
31-1531-8	M 8	17,92	16	12	16	20	25	30	35	40	45	50	60			4,96	3,5	5	31-1535-8
31-1531-10	M10	22,4	20	16	20	25	30	35	40	45	50	60	70	80		6,2	4,4	6	31-1535-10
31-1531-12	M12	26,88	24	20	25	30	35	40	45	50	60	70	80			7,44	4,6	8	31-1535-12
31-1531-16	M16	33,6	30	25	30	35	40	45	50	60	70	80				8,8	5,3	10	31-1535-16

Exemple
de commande

Référence - l₁

31-1535-4-8