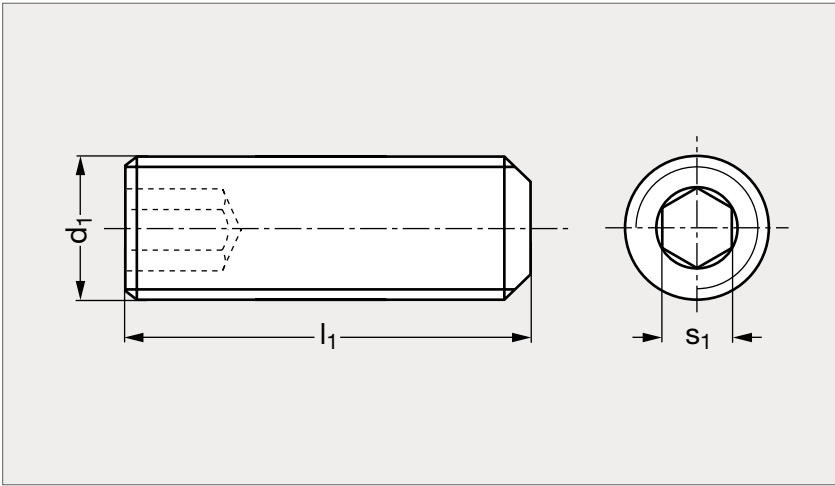


# Vis sans tête à six pans creux à bout plat

31-155



MATIÈRE  
• Acier 45H.

	d <sub>1</sub>	l <sub>1</sub>										s <sub>1</sub>			
31-1551-4	M 4	5	6	8	10	12	16	20	25						2
31-1551-5	M 5	5	6	8	10	12	16	20	25	30					2,5
31-1551-6	M 6	6	8	10	12	16	20	25	30	40	50	60			3
31-1551-8	M 8	8	10	12	16	20	25	30	35	40	45	50	60		4
31-1551-10	M10	10	12	16	20	25	30	35	40	50	60				5
31-1551-12	M12	12	16	20	25	30	40	50	60						6

Exemple  
de commande

Référence - l<sub>1</sub>

**31-1551-4-5**

SÉRIE 31

composants.emile-maurin.fr

**EMILE MAURIN**  
ELEMENTS STANDARD MECANIQUE

1337