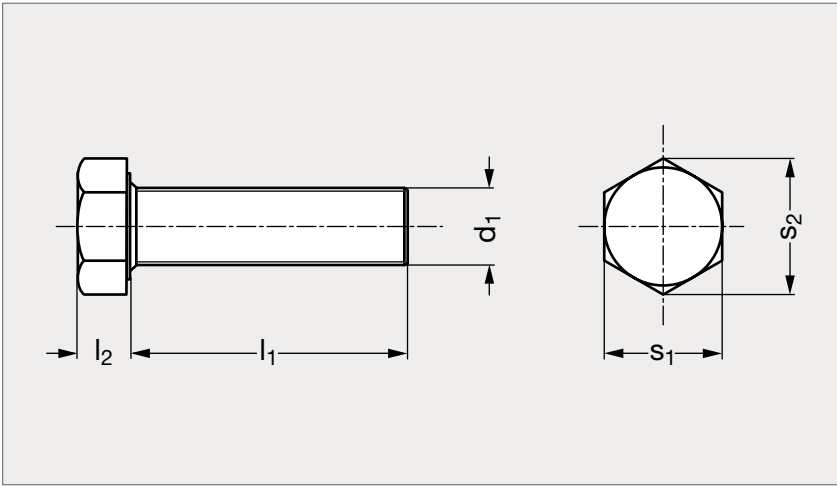


Vis à tête hexagonale entièrement filetée

31-156



Acier



Inox

MATIÈRE

- Acier classe 8.8 zingué ou inox (AFNOR Z 6 CN 18-09, Werk 1.4301, AISI 304, A2).

Acier	d ₁	l ₁										l ₂	s ₁	s ₂	Inox				
31-1561-4	M 4	10	12	16	20	25	30	40	50				2,8	7	7,66	31-1565-4			
31-1561-5	M 5	10	12	16	20	25	30	35	40	50	60		3,5	8	8,79	31-1565-5			
31-1561-6	M 6	10	12	16	20	25	30	35	40	45	50	60	70	4	10	11,05	31-1565-6		
31-1561-8	M 8	10	12	16	20	25	30	35	40	45	50	60	70	80	5,3	13	14,38	31-1565-8	
31-1561-10	M10	16	20	25	30	35	40	45	50	60	70	80	90	100	6,4	17	18,9	31-1565-10	
31-1561-12	M12	20	25	30	35	40	45	50	60	70	80	90	100	110	120	7,5	19	21,01	31-1565-12
31-1561-16	M16	30	35	40	45	50	55	60	70	80	90	100	110	120		10	24	26,75	31-1565-16
31-1561-20	M20	40	50	60	70	80	90	100	110	120						12,5	30	33,53	31-1565-20

Exemple
de commandeRéférence - l₁

31-1561-4-10

SÉRIE 31