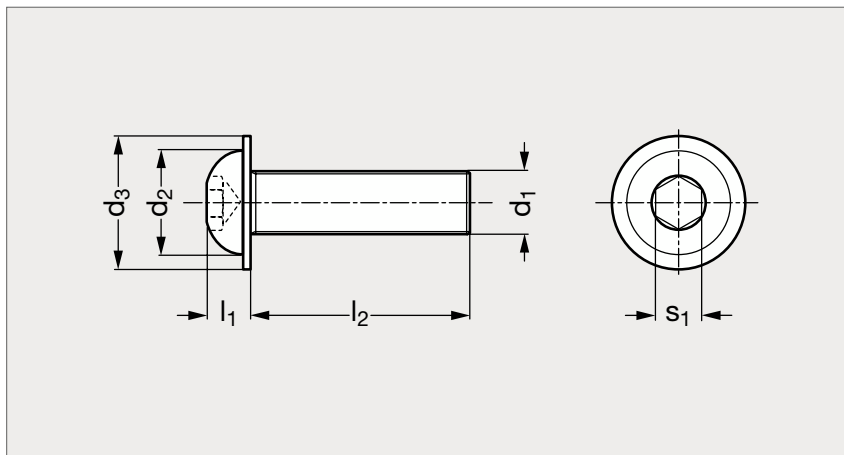


# Vis tête bombée 6 pans creux à embase, acier ou inox

31-158

NOUVEAU



Acier



Inox

## MATIÈRE

- Acier classe 10.9 zingué ou inox (AFNOR Z 6 CN 18-09, Werk 1.4301, AISI 304, A2).

## PRODUITS ASSOCIÉS

Ecrou hexagonal  
acier ou inox 31-151Ecrou hexagonal bas  
31-63

Acier	d <sub>1</sub>	d <sub>2</sub>	d <sub>3</sub>	l <sub>1</sub>	l <sub>2</sub>								s <sub>1</sub>	
					10	12	16	20	25	30	35	40		
31-1580- 4	M 4	7,2	9,4	2,2	10	12	16							2,5
31-1580- 5	M 5	8,8	11,8	2,75	10	16	20							3
31-1580- 6	M 6	10	13,6	3,3	8	10	12	16	20	25	30			4
31-1580- 8	M 8	13,2	17,8	4,4	10	16	20	25	30					5
31-1580-10	M10	16,5	21,9	5,5	25									6

Inox	d <sub>1</sub>	d <sub>2</sub>	d <sub>3</sub>	l <sub>1</sub>	l <sub>2</sub>								s <sub>1</sub>	
					6	8	10	12	16	20	25	30		35
31-1585- 3	M 3	5,7	6,9	1,65	6	8	10	12	16	20				2
31-1585- 4	M 4	7,2	9,4	2,2	6	8	10	12	16	20				2,5
31-1585- 5	M 5	8,8	11,8	2,75	10	12	16	20	25	30				3
31-1585- 6	M 6	10	13,6	3,3	10	12	16	20	25	30	35	40		4
31-1585- 8	M 8	13,2	17,8	4,4	16	20	25	30	35	40	50			5
31-1585-10	M10	16,5	21,9	5,5	25	30	35	40	50	60				6

Exemple  
de commandeRéférence - l<sub>2</sub>

31-1580-4-10