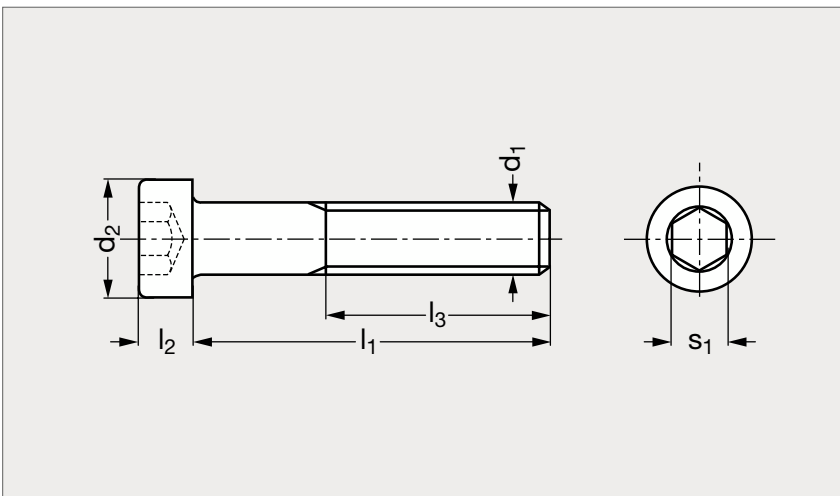


Vis à tête cylindrique basse six pans creux CHC acier ou inox

31-159

NOUVEAU



Acier 8.8



Inox

MATIÈRE

- Acier 8.8 brut ou inox A2, selon la norme DIN 7984.

UTILISATION

- Vis idéale pour les espaces réduits. Grâce à sa tête courte, cette vis ne viendra pas accrocher ou gêner les éléments à proximité.
- Les vis CHC à tête basse sont également utilisées pour le montage de structures avec des profilés aluminium.

PRODUITS ASSOCIÉS

Rondelle plate acier
ou inox 31-152Rondelle plate
inox 23-47Ecrue hexagonal
acier ou inox 31-151Ecrue hexagonal bas
31-63

Acier 8.8	d ₁	d ₂	l ₁	l ₂	l ₃ acier	l ₃ inox	s ₁	Inox
31-1591-4-12	M4	7	12	2,8	12	14	2,5	31-1595-4-12
	M5	8,5	8	3,5	-	8	3	31-1595-5-8
31-1591-5-10	M5	8,5	10	3,5	10	10	3	31-1595-5-10
31-1591-5-12	M5	8,5	12	3,5	12	12	3	31-1595-5-12
31-1591-5-16	M5	8,5	16	3,5	16	16	3	31-1595-5-16
	M5	8,5	20	3,5	16	16	3	31-1595-5-20
	M5	8,5	25	3,5	16	16	3	31-1595-5-25
	M5	8,5	30	3,5	-	16	3	31-1595-5-30
31-1591-6-12	M6	10	12	4	12	12	4	31-1595-6-12
31-1591-6-16	M6	10	16	4	16	16	4	31-1595-6-16
31-1591-6-20	M6	10	20	4	18	18	4	31-1595-6-20

Acier 8.8	d ₁	d ₂	l ₁	l ₂	l ₃ acier	l ₃ inox	s ₁	Inox
31-1591-6-25	M6	10	25	4	18	18	4	31-1595-6-25
31-1591-6-30	M6	10	30	4	18	18	4	31-1595-6-30
31-1591-8-16	M8	13	16	5	16	16	5	31-1595-8-16
31-1591-8-20	M8	13	20	5	20	20	5	31-1595-8-20
31-1591-8-25	M8	13	25	5	22	22	5	31-1595-8-25
31-1591-8-30	M8	13	30	5	22	22	5	31-1595-8-30
	M8	13	35	5	22	22	5	31-1595-8-35
31-1591-8-40	M8	13	40	5	22	22	5	31-1595-8-40
	M8	13	50	5	22	22	5	31-1595-8-50
	M8	13	60	5	-	22	5	31-1595-8-60

Exemple
de commande

Référence

31-1591-5-8