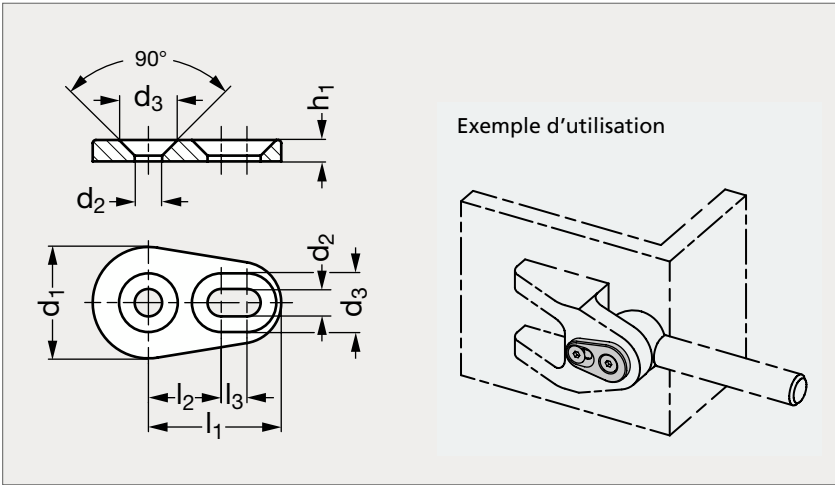


Rondelle trou fraisé avec trou oblong, inox

31-160



MATIÈRE

- Inox (AFNOR Z 2 CND 17 - 12, Werk 1.4404, AISI 316 L).

PRODUITS ASSOCIÉS



Vis tête fraisée 31-153

Rondelle avec œillet
32-181

	d ₁	d ₂	d ₃	h ₁	l ₁	l ₂	l ₃
31 - 1600 - 12	12	4,3	9,2	4	18	10	2
31 - 1600 - 15	15	4,3	9,2	4	21	11	4
31 - 1600 - 17	17	5,3	11,5	4,5	23	12	4
31 - 1600 - 22	22	5,3	11,5	4,5	28	15	6
31 - 1600 - 26	26	6,4	13,7	5	31	17	6

Exemple
de commande

Référence

31 - 1600 - 12

SÉRIE 31

composants.emile-maurin.fr

EMILE MAURIN
 ÉLÉMENTS STANDARD MÉCANIQUES