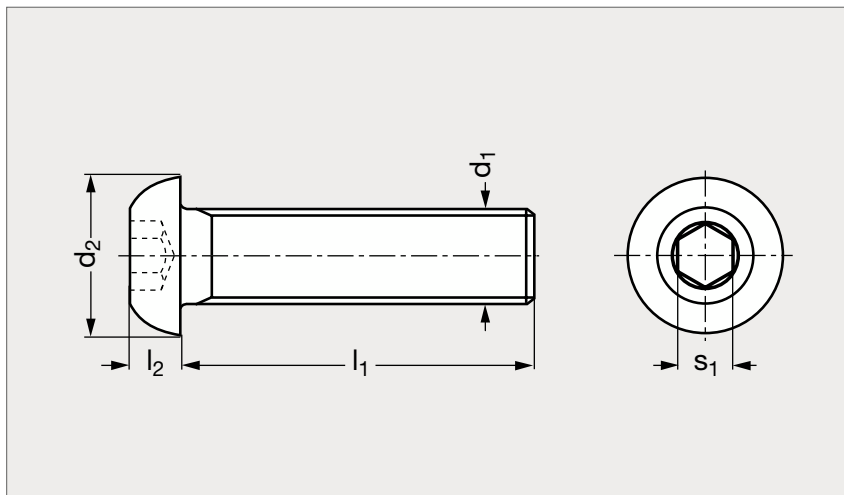


Vis tête bombée 6 pans creux BHC acier ou inox

31-161

NOUVEAU



Acier zingué



Acier brut



Inox

MATIÈRE

- Acier zingué ou brut, classe 10.9, ou inox A2, suivant la norme ISO 7380-1.

UTILISATION

- La vis à tête bombée est utilisée pour tous types de fixation dans le milieu industriel. Sa forme bombée permet d'éviter de blesser ou d'accrocher tout élément à proximité.
- Egalement utilisée pour le montage de structure en profilé aluminium.

PRODUITS ASSOCIÉS

Rondelle plate acier
ou inox 31-152Rondelle plate
inox 23-47Ecrou hexagonal
acier ou inox 31-151Ecrou hexagonal bas
31-63

Acier zingué	Acier brut	d ₁	d ₂	l ₁	l ₂	s ₁	Inox
31-1611-4-12	31-1612-4-12	M4	7,6	12	2,2	2,5	31-1615-4-12
31-1611-5-8	31-1612-5-8	M5	9,5	8	2,75	3	31-1615-5-8
31-1611-5-10	31-1612-5-10	M5	9,5	10	2,75	3	31-1615-5-10
31-1611-5-12	31-1612-5-12	M5	9,5	12	2,75	3	31-1615-5-12
31-1611-5-16	31-1612-5-16	M5	9,5	16	2,75	3	31-1615-5-16
31-1611-5-20	31-1612-5-20	M5	9,5	20	2,75	3	31-1615-5-20
31-1611-5-25	31-1612-5-25	M5	9,5	25	2,75	3	31-1615-5-25
31-1611-5-30	31-1612-5-30	M5	9,5	30	2,75	3	31-1615-5-30
31-1611-6-12	31-1612-6-12	M6	10,5	12	3,3	4	31-1615-6-12
31-1611-6-16	31-1612-6-16	M6	10,5	16	3,3	4	31-1615-6-16
31-1611-6-20	31-1612-6-20	M6	10,5	20	3,3	4	31-1615-6-20

Référence

31-1611-8-25

Exemple
de commande

Acier zingué	Acier brut	d ₁	d ₂	l ₁	l ₂	s ₁	Inox
31-1611-6-25	31-1612-6-25	M6	10,5	25	3,3	4	31-1615-6-25
31-1611-6-30	31-1612-6-30	M6	10,5	30	3,3	4	31-1615-6-30
31-1611-8-16	31-1612-8-16	M8	14	16	4,4	5	31-1615-8-16
31-1611-8-20	31-1612-8-20	M8	14	20	4,4	5	31-1615-8-20
31-1611-8-25	31-1612-8-25	M8	14	25	4,4	5	31-1615-8-25
31-1611-8-30	31-1612-8-30	M8	14	30	4,4	5	31-1615-8-30
31-1611-8-35	31-1612-8-35	M8	14	35	4,4	5	31-1615-8-35
31-1611-8-40	31-1612-8-40	M8	14	40	4,4	5	31-1615-8-40
31-1611-8-50	31-1612-8-50	M8	14	50	4,4	5	31-1615-8-50
31-1611-8-60	31-1612-8-60	M8	14	60	4,4	5	31-1615-8-60