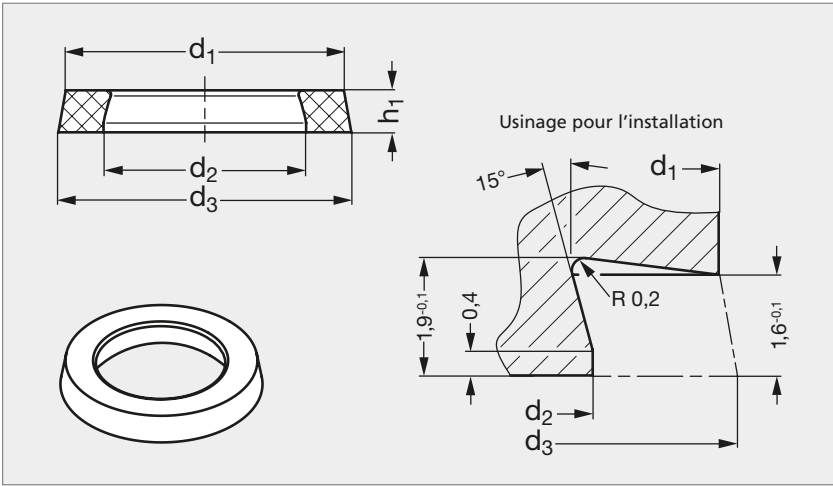


Joint d'étanchéité H-NBR ou EPDM, conception hygiénique

31-162

H-NBR



EPDM

MATIÈRE

- H-NBR (nitrile hydrogéné), 85 ±5 Shore A, bleu.

UTILISATION

- Évite les zones de rétention de saleté.
- Convient aux fortes exigences hygiéniques.
- Température d'emploi : de -25°C à +150°C (H-NBR) et de -40°C à +120°C (EPDM).
- Pour sélectionner la matière correspondant à votre application consulter la fiche technique des joints d'étanchéité sur la page internet.
- Diamètre d1 également disponible en 33,25 et 34,2 mm.

PRODUITS ASSOCIÉS

Poignée étrier 11-118



Bouton étoile 15-132



Bouton à trois bras 15-133

Bouton champignon
15-134**Cotes nominales**

		Cotes nominales				Cotes joint monté				
H-NBR	EPDM	d ₁	d ₂	d ₃	h ₁	d ₁	d ₂	d ₃	h ₁	
31-1620-12	31-1620-12	10,25	6	11,35	2	11	7	11,8	1,6	
31-1620-12	31-1620-14	11,25	7	12,35	2	12	8	12,8	1,6	
31-1620-13	31-1620-16	12,25	8	13,35	2	13	9	13,8	1,6	
31-1620-14	31-1620-18	13,25	9	14,35	2	14	10	14,8	1,6	
31-1620-16	31-1620-21	15,25	11	16,35	2	16	12	16,8	1,6	
31-1620-18	31-1620-12	17,25	13	18,35	2	18	14	18,8	1,6	
31-1620-19	31-1620-14	18,25	14	19,35	2	19	15	19,8	1,6	
31-1620-21	31-1620-16	20,25	16	21,35	2	21	17	21,8	1,6	
31-1620-22	31-1620-18	21,25	17	22,35	2	22	18	22,8	1,6	
31-1620-25	31-1620-21	24,25	20	25,35	2	25	21	25,8	1,6	
31-1620-28	31-1620-22	27,25	23	28,35	2	28	24	28,8	1,6	
31-1620-30	31-1620-25	29,25	25	30,35	2	30	26	30,8	1,6	
31-1620-32	31-1620-30	31,25	27	32,35	2	32	28	32,8	1,6	

Exemple
de commande**Référence****31-1620-12**