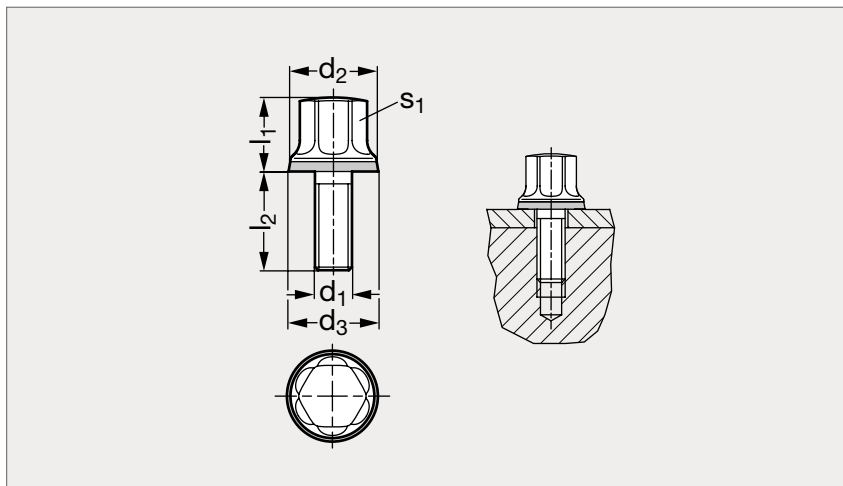


# Vis à tête hexagonale inox, avec joint H-NBR

**31-163****MATIÈRE**

- Inox (AFNOR Z 2 CND 17-12, Werk 1.4404, AISI 316 L), poli ou mat.
- Joint en H-NBR (nitrile hydrogéné), 85 ±5 Shore A, bleu.

**UTILISATION**

- Évite les zones de rétention de saleté.
- Convient aux fortes exigences hygiéniques.
- Température d'emploi : de -25 °C à +150 °C.

**PRODUITS ASSOCIÉS**

Pied 35-130  
Page 906



Écrou hexagonal 31-164  
Page 1345



Joint d'étanchéité 31-162  
Voir notre site internet



Poignée étrier hygiénique  
11-118  
Page 134

**Joint H-NBR**

Joint H-NBR		Joint EPDM															
Poli	Mat	d <sub>1</sub>	d <sub>2</sub>	d <sub>3</sub>	l <sub>1</sub>	l <sub>2</sub> entièrement filetée				l <sub>2</sub> partiellement filetée		l <sub>3</sub>	s <sub>1</sub>	Poli	Mat		
31-1630-4	31-1635-4					8	10	12			16		14	7	31-1631-4	31-1636-4	
31-1630-5	31-1635-5	M 5	12	12,8	10	10	16				20		16	8	31-1631-5	31-1636-5	
31-1630-6	31-1635-6	M 6	14	14,8	12	12	16	20	25		30		18	10	31-1631-6	31-1636-6	
31-1630-8	31-1635-8	M 8	18	18,8	14,5	16	20	25	30		40		22	13	31-1631-8	31-1636-8	
31-1630-10	31-1635-10	M10	21	21,8	18	20	25	30			40	50	26	16	31-1631-10	31-1636-10	
31-1630-12	31-1635-12	M12	25	25,8	21	25	30				40	50	60	30	18	31-1631-12	31-1636-12
31-1630-16	31-1635-16	M16	32	32,8	26	30	40				50	60	70	38	24	31-1631-16	31-1636-16
31-1630-20	31-1635-20	M20	40	40,8	32	40					60	12	12	46	30	31-1631-20	31-1636-20

**Référence - l<sub>2</sub>****31-1630-5-10**Exemple  
de commande