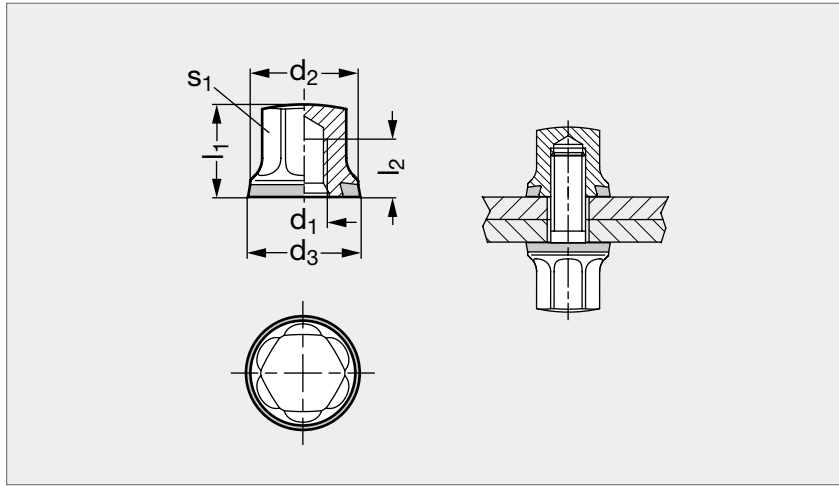


Ecrou hexagonal borgne, inox, avec joint H-NBR

31-164



Poli



Mat

MATIÈRE

- Inox (AFNOR Z 2 CND 17-12, Werk 1.4404, AISI 316 L), poli ou mat.
- Joint en H-NBR (nitrile hydrogéné), 85 ±5 Shore A, bleu.

UTILISATION

- Évite les zones de rétention de saleté.
- Convient aux fortes exigences hygiéniques.
- Température d'emploi : de - 25 °C à + 150 °C.

PRODUITS ASSOCIÉS



Joint H-NBR

Joint H-NBR									Joint EPDM	
Poli	Mat	d ₁	d ₂	d ₃	l ₁	l ₂	s ₁	Poli	Mat	
31-1640- 4	31-1645- 4	M 4	11	11,8	9,5	6	7	31-1641- 4	31-1646- 4	
31-1640- 5	31-1645- 5	M 5	12	12,8	10	6	8	31-1641- 5	31-1646- 5	
31-1640- 6	31-1645- 6	M 6	14	14,8	12	7,5	10	31-1641- 6	31-1646- 6	
31-1640- 8	31-1645- 8	M 8	18	18,8	14,5	9,5	13	31-1641- 8	31-1646- 8	
31-1640-10	31-1645-10	M10	21	21,8	18	12	16	31-1641-10	31-1646-10	
31-1640-12	31-1645-12	M12	25	25,8	21	14,5	18	31-1641-12	31-1646-12	
31-1640-16	31-1645-16	M16	32	32,8	26	17	24	31-1641-16	31-1646-16	
31-1640-20	31-1645-20	M20	40	40,8	32	22	30	31-1641-20	31-1646-20	

Référence

31-1640-5

Exemple
de commande