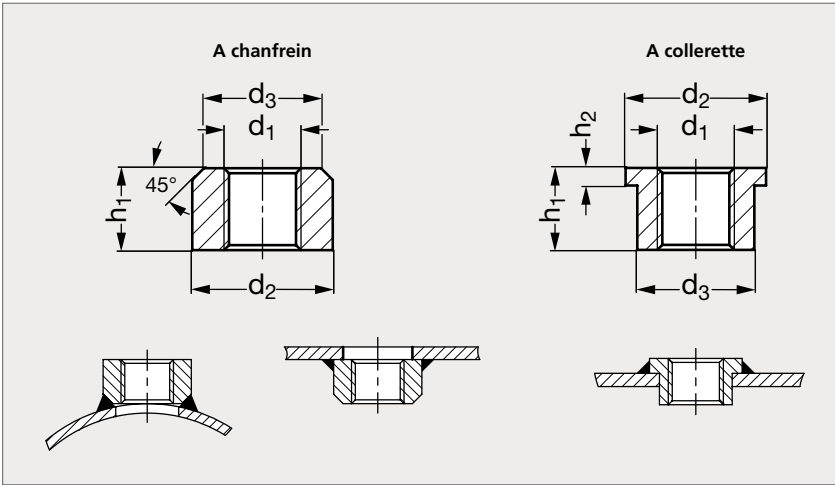


Écrou à souder acier ou inox, à pas fin ou gaz

31-167

NOUVEAU



Acier, à chanfrein



Acier, à collerette



Inox, à chanfrein



Inox, à collerette

MATIÈRE

- Acier ou inox (AFNOR Z 6 CN 18-09, Werk 1.4301, AISI 304), soudable, tourné.

UTILISATION

- L'écrou se soude sur les containers, les réservoirs et les citernes pour permettre d'y visser des bouchons d'aération, de vidange ou de remplissage et des indicateurs de niveau.
- Il permet aussi le montage de doigts d'indexage.

Écrou à souder acier ou inox, à pas fin ou gaz

31-167

ACIER							INOX		
À chanfrein	À collerette	d ₁	d ₂	d ₃	h ₁	h ₂	À chanfrein	À collerette	
31-1671-10	31-1673-10	M10x1	20	16	10	3	31-1675-10	31-1677-10	
31-1671-12	31-1673-12	M12x1,5	24	20	14	3	31-1675-12	31-1677-12	
31-1671-14	31-1673-14	M14x1,5	24	20	14	3	31-1675-14	31-1677-14	
31-1671-16	31-1673-16	M16x1,5	28	22	14	4,5	31-1675-16	31-1677-16	
31-1671-18	31-1673-18	M18x1,5	32	26	16	4,5	31-1675-18	31-1677-18	
31-1671-20	31-1673-20	M20x1,5	32	26	16	4,5	31-1675-20	31-1677-20	
31-1671-22	31-1673-22	M22x1,5	32	26	16	4,5	31-1675-22	31-1677-22	
31-1671-26	31-1673-26	M26x1,5	40	32	18	6	31-1675-26	31-1677-26	
31-1671-27	31-1673-27	M27x2	40	32	18	6	31-1675-27	31-1677-27	
31-1671-33	31-1673-33	M33x2	50	40	20	7,5	31-1675-33	31-1677-33	
31-1671-42	31-1673-42	M42x2	60	50	22	7,5	31-1675-42	31-1677-42	
31-1671-48	31-1673-48	M48x2	65	55	24	7,5	31-1675-48	31-1677-48	
31-1671-1/8	31-1673-1/8	G1/8	20	16	10	3	31-1675-1/8	31-1677-1/8	
31-1671-1/4	31-1673-1/4	G1/4	24	20	14	3	31-1675-1/4	31-1677-1/4	
31-1671-3/8	31-1673-3/8	G3/8	28	22	14	4,5	31-1675-3/8	31-1677-3/8	
31-1671-1/2	31-1673-1/2	G1/2	32	26	16	4,5	31-1675-1/2	31-1677-1/2	
31-1671-3/4	31-1673-3/4	G3/4	40	32	18	6	31-1675-3/4	31-1677-3/4	
31-1671-1	31-1673-1	G1	50	40	20	7,5	31-1675-1	31-1677-1	
31-1671-1 1/4	31-1673-1 1/4	G1 1/4	60	50	22	7,5	31-1675-1 1/4	31-1677-1 1/4	
31-1671-1 1/2	31-1673-1 1/2	G1 1/2	65	55	24	7,5	31-1675-1 1/2	31-1677-1 1/2	
31-1671-2	31-1673-2	G2	80	70	27	8	31-1675-2	31-1677-2	
31-1671-2 1/2	31-1673-2 1/2	G2 1/2	95	85	30	8	31-1675-2 1/2	31-1677-2 1/2	
31-1671-3	31-1673-3	G3	110	100	33	8	31-1675-3	31-1677-3	

Exemple
de commande

Référence

31-1671-10

SÉRIE 31

composants.emile-maurin.fr

EMILE MAURIN
 ÉLÉMENTS STANDARD MÉCANIQUES