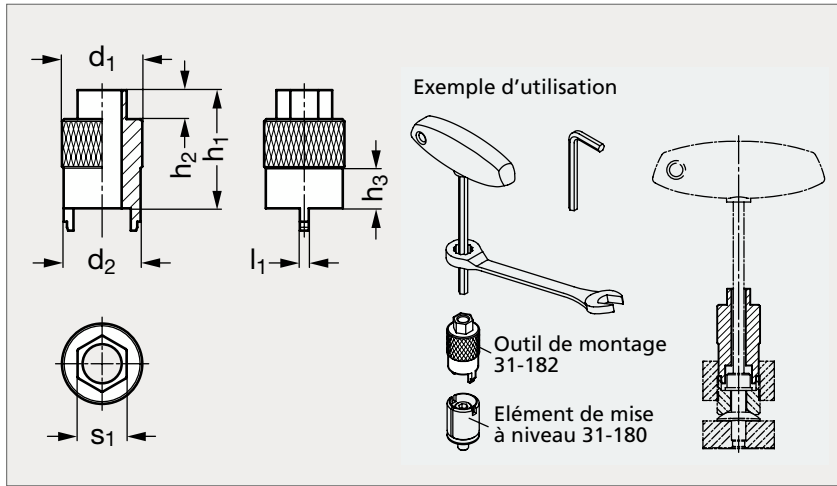


Outil de montage pour élément de mise à niveau

31-182**MATIÈRE**

• Acier bruni, durci.

PRODUIT ASSOCIÉ

Élément de mise à niveau
31-180
Page 1495

	d_1	d_2	l_1	h_1	h_2	h_3	s_1	Couple max. (N)
31-1820-12	12	11	2	35	7	6	8	20
31-1820-18	18	17	2	39	8	9	11	50
31-1820-24	24	22,5	4	43	9	12	13	75
31-1820-30	30	28,5	4	48	12	15	17	100
31-1820-36	36	34,5	4	53	13	18	18	150

Exemple
de commande

Référence**31-1820-12**