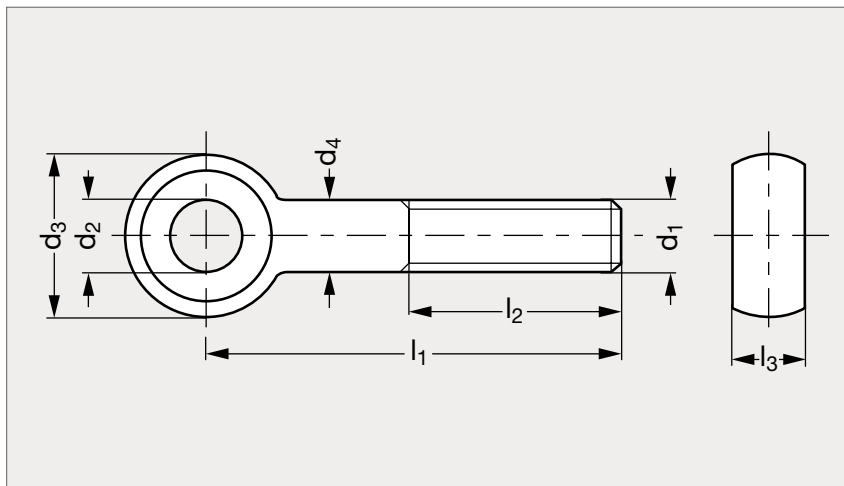


# Vis à œil inox

31-22



## MATIÈRE

- Inox (AFNOR Z 8 CNF 18-09, Werk 1.4305, AISI 303).
- Filets roulés.

## PRODUITS ASSOCIÉS



Vis à œil DIN 444 31-21  
Page 1529



Vis à œil filetage long  
31-21  
Page 1530



Chape de tringlerie inox  
31-26  
Page 1535



Chape de tringlerie acier  
31-26  
Page 1534

	d <sub>1</sub>	d <sub>2</sub> H7	d <sub>3</sub> <sup>0</sup> <sub>-0,3</sub>	d <sub>4</sub>		l <sub>1</sub>		l <sub>2</sub>	l <sub>3</sub> <sup>0</sup> <sub>-0,15</sub>
31-220- 5	M 5	5	12	5		50	75	32	6
31-220- 6	M 6	6	14	6		50	75	32	7
31-220- 8	M 8	8	18	8		50	75	32	9
31-220-10	M10	10	20	10		50	75	40	12
31-220-12	M12	12	25	12		75	100	40	14
31-220-16	M16	16	32	16		75	100	50	17
31-220-20	M20	18	40	20		100	130	63	22

Exemple  
de commande

Référence - l<sub>1</sub>

31-220-5-50

SÉRIE 31

composants.emile-maurin.fr

**EMILE MAURIN**  
ELEMENTS STANDARD MECANIQUE

1531