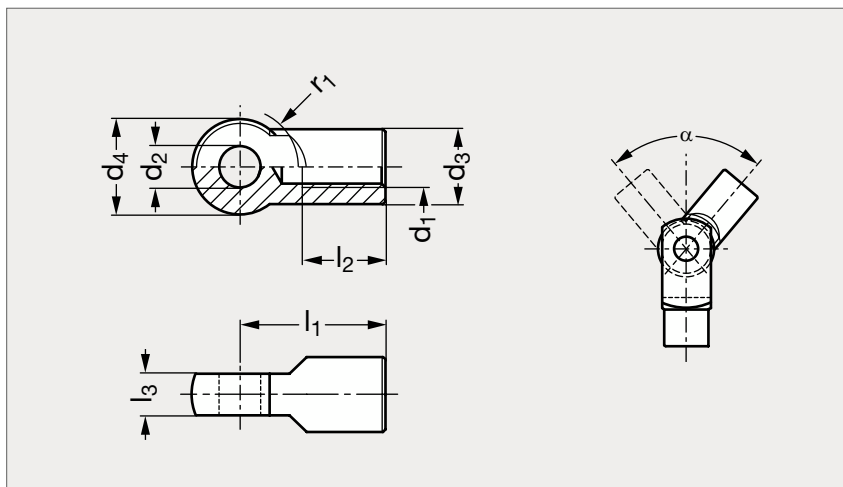


Ecrou à œil acier zingué ou inox

31-25



Acier



Inox

MATIÈRE

- Acier classe 5 zingué ou inox mat (AFNOR Z 8 CNF 18-09, Werk 1.4305, AISI 303).

PRODUITS ASSOCIÉS



Écrou à œil 31-24
Page 1532



Chape de tringlerie 31-26
Page 1534



Chape de tringlerie inox
31-26
Page 1535



Chape de tringlerie
aluminium 31-26
Page 1536

Acier	d ₁	d ₂ H9	d ₃	d ₄	l ₁	l ₂ min.	l ₃ ⁰ _{-0,2}	r ₁	min.	Inox
31-250-6	M 6	6	10	14	22	12	6	8,5	218°	31-255-6
31-250-8	M 8	8	14	18	29	16	8	12	218°	31-255-8
31-250-10	M10	10	18	23	35	20	10	14	212°	31-255-10
31-250-12	M12	12	20	27	43	24	12	17	216°	31-255-12
31-250-14	M14	14	24	30	50	28	14	19	214°	31-255-14
31-250-16	M16	16	26	36	56	32	16	22	216°	31-255-16

Exemple
de commande

Référence

31-250-6

SÉRIE 31

composants.emile-maurin.fr

EMILE MAURIN
ELEMENTS STANDARD MECANIQUE

1533