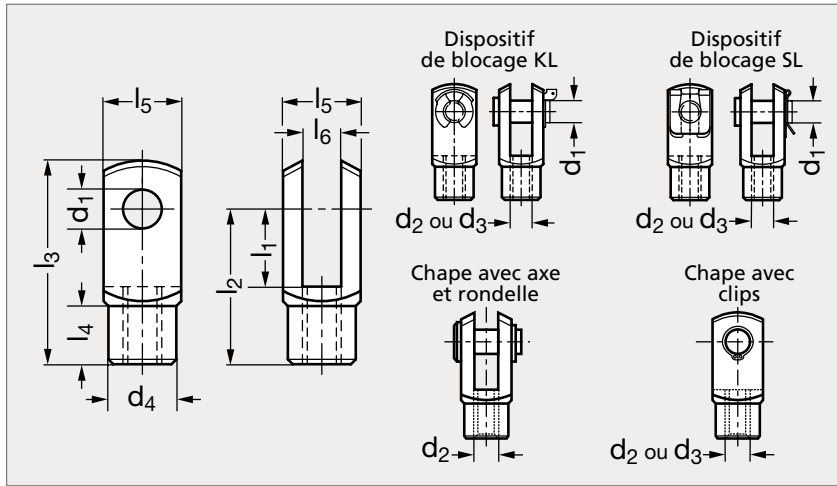


Chape de tringlerie acier

31-26



Blocage KL



Avec clips



Nue

MATIÈRE

• Acier zingué, passivé bleu.

PRODUITS ASSOCIÉS

Chape de tringlerie inox
31-26
Page 1535Chape de tringlerie
aluminium 31-26
Page 1536Vis à œil acier 31-20
Page 1529Vis à œil acier 31-21
Page 1530

Chape nue	Chape avec axe et rondelle	Chape avec clips	Blocage KL	Blocage SL	d ₁	d ₂	d ₂ à gauche	d ₃ pas fin	d ₄	l ₁	l ₂	l ₃	l ₄	l ₅	l ₆			
31-260-4	31-261-4	31-262-4	31-263-4	31-264-4	4	M 4	M 4G		8	8	16*	16	24	21	29	6	8	4
31-260-5	31-261-5	31-262-5	31-263-5	31-264-5	5	M 5	M 5G		9	10	20	20	30	26	36	7,5	10	5
31-260-6	31-261-6	31-262-6	31-263-6	31-264-6	6	M 6	M 6G		10	12	24	24	36	31	43	9	12	6
31-260-8	31-261-8	31-262-8	31-263-8	31-264-8	8	M 8	M 8G	M 8x1	14	16	32	32	48	42	58	12	16	8
31-260-10	31-261-10	31-262-10	31-263-10	31-264-10	10	M10	M10G	M10x1,25	18	20	40	40	60	52	72	15	20	10
31-260-12	31-261-12	31-262-12	31-263-12	31-264-12	12	M12	M12G	M12x1,25	20	24	48	48	72	62	86	18	24	12
31-260-14	31-261-14	31-262-14	31-263-14	31-264-14	14	M14	M14G	M14x1,5	24	28	56	56	85	72	101	22,5	28	14
31-260-16	31-261-16	31-262-16	31-263-16	31-264-16	16	M16	M16G	M16x1,5	26	32	64	64	96	83	115	24	32	16
31-260-20			31-263-20		20	M20*	M20G		34	40		80		105		30	40	20

Exemple
de commandeRéférence - d₂ - l₁

31-260-4-4-8