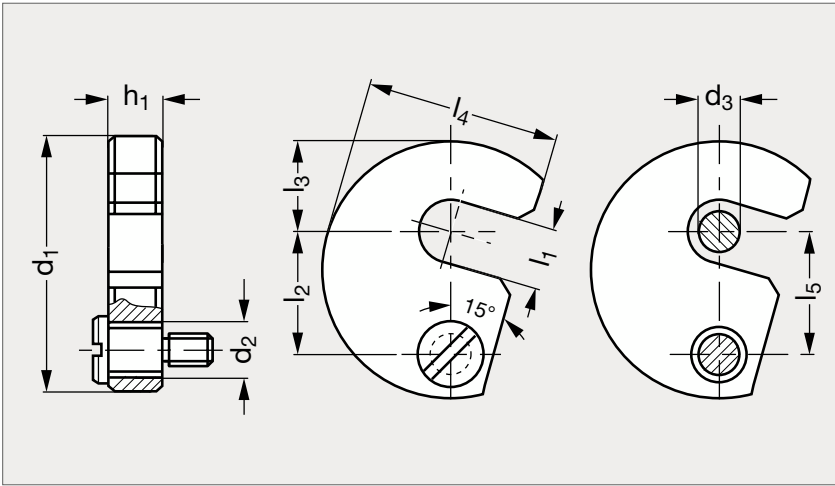


Rondelle pivotante

31-33



MATIÈRE

- Acier traité bruni.

	d ₁	d ₂	d ₃	h ₁ ⁰ _{-0,5}	l ₁	l ₂	l ₃	l ₄	l ₅	Vis
31-330-38	38	9	6	9,8	7,5	19,6	11	29	19	M6x10
31-330-43	43	9	8	9,8	9,5	21,6	14	32,5	21	M6x10
31-330-48	48	9	10	9,8	11,5	23,6	17	36,5	23	M6x10
31-330-61	61	11	12	11,8	13,5	29,6	22	45	29	M8x12
31-330-68	68	11	16	11,8	17,5	33,6	25	50	33	M8x12
31-330-74	74	11	20	11,8	21,5	36,6	28	55	36	M8x12
31-330-82	82	11	24	15,8	25,5	40,6	32	62	40	M8x16
31-330-97	97	11	30	15,8	32	49	39	73	48	M8x16

Exemple
de commande

Référence

31-330-38

SÉRIE 31

composants.emile-maurin.fr

EMILE MAURIN
ELEMENTS STANDARD MECANIQUE