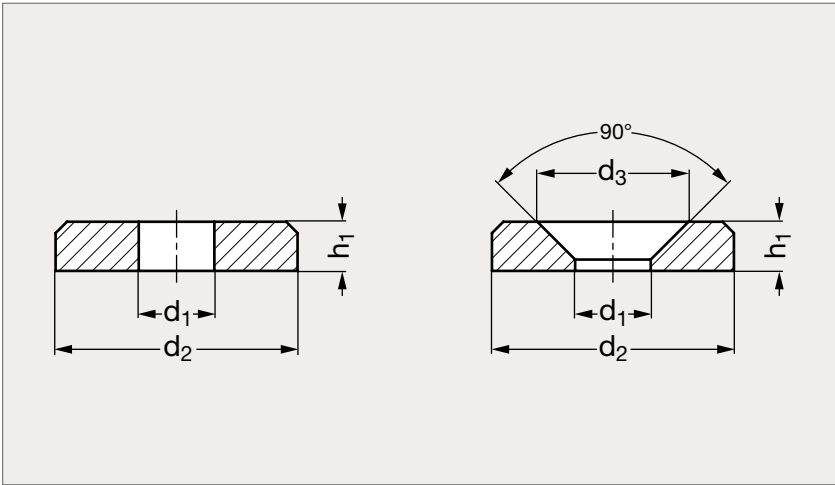


Rondelle plate, acier ou inox

31-36



Acier bruni



Inox

MATIÈRE

- Acier tourné bruni, zingué ou inox mat (AFNOR Z 8 CNF 18-09, Werk. 1.4305, AISI 303).

PRODUITS ASSOCIÉS

Vis tête fraisée 31-153
Page 1336Rondelle trou fraisé 31-30
Page 1346Rondelle inox, embase
polyamide 31-34
Page 1350Rondelle support
avec cache 31-35
Voir notre site internet

VIS TÊTE CYLINDRIQUE

Inox	Acier zingué	Acier bruni	d ₁	d ₂			d ₃	h ₁	Acier bruni	Acier zingué	Inox
31-365- 4	31-363- 4	31-361- 4	4	10	13	8,4	2,5	31-367- 4	31-368- 4	31-369- 4	
31-365- 5	31-363- 5	31-361- 5	5	13	16	10,5	3	31-367- 5	31-368- 5	31-369- 5	
31-365- 6	31-363- 6	31-361- 6	6	15	20	12,6	4	31-367- 6	31-368- 6	31-369- 6	
31-365- 8	31-363- 8	31-361- 8	8	20	26	16,8	5	31-367- 8	31-368- 8	31-369- 8	
31-365-10	31-363-10	31-361-10	10	25	32	21	6,5	31-367-10	31-368-10	31-369-10	
31-365-12	31-363-12	31-361-12	12	30	40	25,2	7,5	31-367-12	31-368-12	31-369-12	

VIS TÊTE FRAISÉE

Exemple
de commandeRéférence - d₂

31-361-4-10

SÉRIE 31

composants.emile-maurin.fr

EMILE MAURIN
 ÉLÉMENTS STANDARD MÉCANIQUES

1347