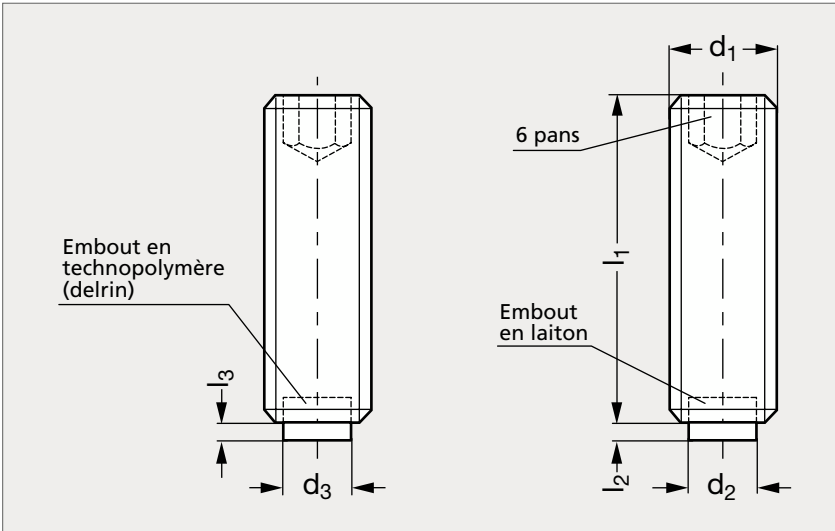


Vis de pression inox, embout technopolymère ou laiton

31-40



Technopolymère



Laiton

MATIÈRE

- Inox (AFNOR Z 8 CNF 18-09, Werk 1.4305, AISI 303).
- Embout en technopolymère (delrin) ou en laiton.

Technopolymère	d_1	d_2	d_3	l_1										l_2	l_3	6 pans technopolymère	6 pans laiton	Laiton	
31-402- 3	M 3	1,9	1,5	3	4	5	6	8	10						0,5	0,8	1,5	1,5	31-407- 3
31-402- 4	M 4	2,5	2	4	5	6									0,5	1	1,5	2	31-407- 4
31-402- 4	M 4	2,5	2	8	10	12	16	20							0,5	1	2	2	31-407- 4
31-402- 5	M 5	3	3	5	6										0,5	1	2	2,5	31-407- 5
31-402- 5	M 5	3	3	8	10	12	16	20	25						0,5	1	2,5	2,5	31-407- 5
31-402- 6	M 6	4	3,5	6	8	10	12	16	20	25	32	40	50		1	1,3	3	3	31-407- 6
31-402- 8	M 8	6	5	8	10	12	16	20	25	32	40	50	63		1,5	1,6	4	4	31-407- 8
31-402-10	M10	8	6,5	16	20	25	32	40	50	63	80				2	1,9	5	5	31-407-10
31-402-12	M12	10	8	20	25	32	40	50	63	80	100				2	2,1	6	6	31-407-12

Exemple de commande

Référence - I,
31-402-3-3