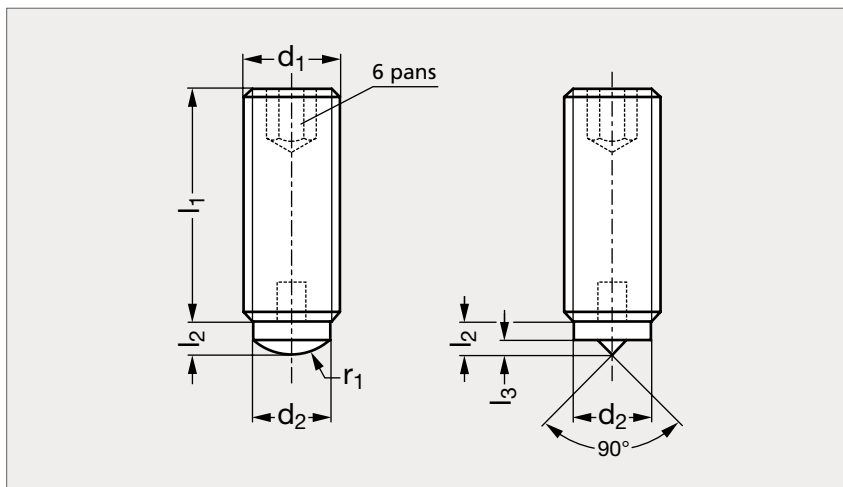


Vis de pression acier, bout sphérique ou pointeau

31-41



Bout sphérique



Bout pointeau

MATIÈRE

• Acier 5.8 bruni.

Bout sphérique	d ₁	d ₂			l ₁			l ₂	l ₃	r ₁	6 pans	Bout pointeau
31-411- 5	M 5	3	8	12	16	20		1	0,5	2,5	2,5	31-413- 5
31-411- 6	M 6	4	12	16	20	25		1,8	0,8	3	3	31-413- 6
31-411- 8	M 8	6	12	16	20	25	32	2,5	1	5	4	31-413- 8
31-411-10	M10	8	16	20	25	32	40	3,5	1,5	6	5	31-413-10

Exemple
de commandeRéférence - l₁

31-411-5-8