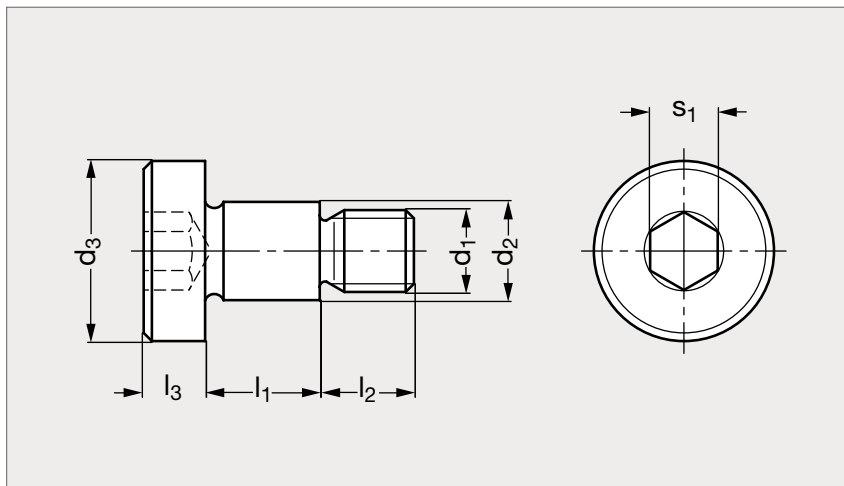


Axe épaulé rectifié, acier ou inox

31-51



Acier



Inox

MATIÈRE

- Acier classe 5.8 tourné, bruni, trempé directement après cémentation ou inox (AFNOR Z 8 CNF 18-09, Werk 1.4305, AISI 303).

Acier	d ₁	d ₂	d ₃	l ₁ ^{+0,20} / _{+0,13}								l ₂	l ₃	s ₁	Inox
31-512- 5	M 5	6 ^{-0,03} / _{-0,05}	12	5	6	7	8					7	3	3	31-515- 5
31-512- 6	M 6	8 ^{-0,05} / _{-0,08}	14	5	6	8	9	10	12	13		8	4	4	31-515- 6
31-512- 8	M 8	10 ^{-0,05} / _{-0,08}	16	8	10	12	14	15				11	5	5	31-515- 8
31-512-10	M10	12 ^{-0,05} / _{-0,08}	19	12	14	16	17					13	6	6	31-515-10
31-512-12	M12	14 ^{-0,05} / _{-0,08}	22	14	16	18						16	8	8	31-515-12
31-512-14	M14	16 ^{-0,05} / _{-0,08}	25	17	18							19	8	8	31-515-14

Exemple
de commande

Référence-**l**₁

31-512-5-5