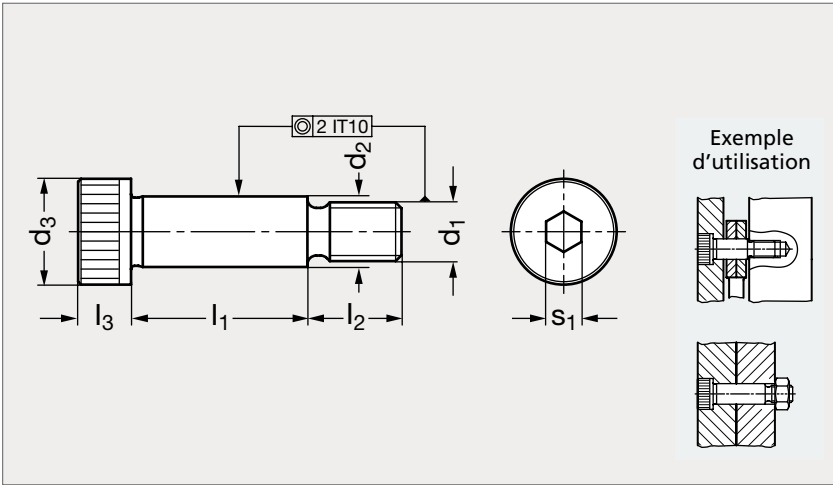


Vis épaulée 6 pans creux, acier classe 12.9, tolérance h8

31-52

Exemple
d'utilisation

MATIÈRE

- Acier allié haute résistance.
- Classe 12.9.

ATTENTION

- Ne pas confondre le $\varnothing d_1$ du filetage et le $\varnothing d_2$ de l'épaulement.

	d_1	d_2 h8	d_3	$l_1^{+0,25}_0$													l_2	l_3	s_1										
31-520- 4	M 4	5	8	10	12	15	16	20	25	30	35	40	45	50												8	4	2,5	
31-520- 5	M 5	6	10	10	12	15	16	20	25	30	35	40	45	50	55	60	65	70	80								9,5	4,5	3
31-520- 6	M 6	8	13	10	12	15	16	20	25	30	35	40	45	50	55	60	65	70	80	90	100						11	5,5	4
31-520- 8	M 8	10	16	10	12	15	16	20	25	30	35	40	45	50	55	60	65	70	80	90	100	110	120			13	7	5	
31-520-10	M10	12	18	15	16	20	25	30	35	40	45	50	55	60	65	70	80	90	100	110	120	140			16	9	6		
31-520-12	M12	16	24	25	30	35	40	45	50	55	60	65	70	80	90	100	110	120	140	160	200			18	11	8			
31-520-16	M16	20	30	30	35	40	45	50	55	60	65	70	80	90	100	110	120	140	160	200			22	14	10				
31-520-20	M20	24	36	40	45	50	55	60	65	70	80	90	100	110	120	140	160	200					27	16	12				

Exemple
de commandeRéférence - l_1

31-520-4-10