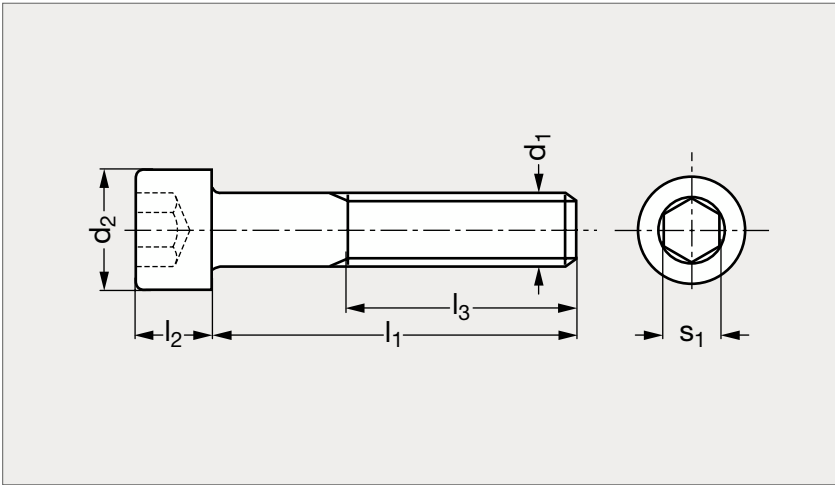


Vis à tête cylindrique six pans creux acier ou inox

31-54



Acier 8.8 et 12.9



Acier 8.8 et 12.9



Inox

MATIÈRE

- Acier 8.8 ou acier 12.9 ou inox (Z 6 CN 18-09, Werk 1.4301, AISI 304).
- Les modèles de longueur $l_1 < l_3$ sont entièrement filetés.

Acier 8.8	Acier 12.9	d ₁	d ₂	l ₁												l ₂	l ₃	s ₁	Inox	
31-541- 4	31-542- 4	M 4	7	8	10	12	16	20	25	30	40						4	20	3	31-545- 4
31-541- 5	31-542- 5	M 5	8,5	10	12	16	20	25	30	40	50						5	22	4	31-545- 5
31-541- 6	31-542- 6	M 6	10	10	12	16	20	25	30	35	40	45	50	60			6	24	5	31-545- 6
31-541- 8	31-542- 8	M 8	13	16	20	25	30	35	40	45	50	60	70	80			8	28	6	31-545- 8
31-541-10	31-542-10	M10	16	16	20	25	30	35	40	45	50	60	70	80	90	100	10	32	8	31-545-10
31-541-12	31-542-12	M12	18	20	25	30	35	40	45	50	60	70	80	90	100	120	12	36	10	31-545-12
31-541-16	31-542-16	M16	24	25	30	35	40	45	50	60	70	80	90	100	120		16	44	14	31-545-16
31-541-20	31-542-20	M20	30	40	50	60	70	80	90	100	120						20	52	17	31-545-20

Exemple
de commande

Référence - l₁

31-541-4-8