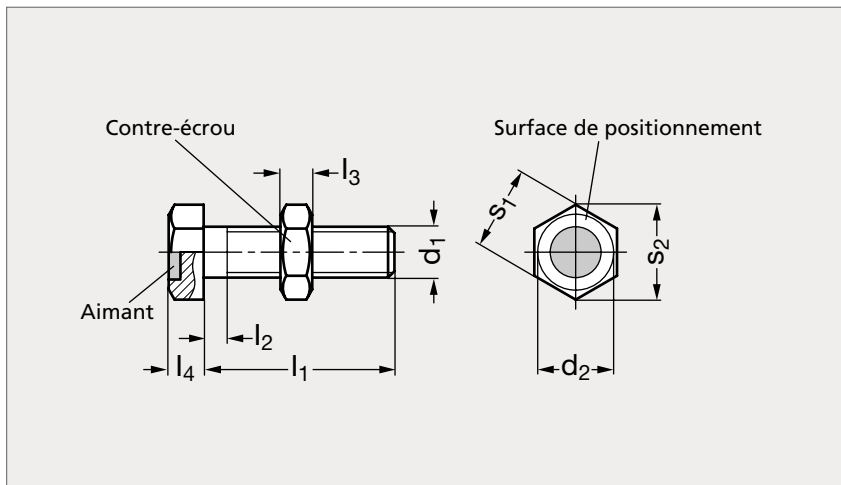


Vis d'arrêt avec aimant de maintien

31-58



MATIÈRE

- Acier 5.8 (500 N/mm²) zingué, passivé bleu.
- Contre-écrou en acier 04 (400 N/mm²) zingué, passivé bleu.
- Aimant en néodyme-fer-bore (NdFeB).

UTILISATION

- Température maximum d'emploi 80 °C.
- L'aimant peut permettre de maintenir des pièces en place.

	d ₁	d ₂			l ₁		l ₂	l ₃	l ₄	s ₁	s ₂	Force de l'aimant (N)	
31-580- 6	M 6	10	12	16	20	25	30	3	3,2	4	10	11	25
31-580- 8	M 8	13	16	20	25	30	40	3,7	4	5,3	13	14,4	50
31-580-10	M10	17	20	25	30	40	50	4,5	5	6,4	17	17,8	75
31-580-12	M12	19	25	30	40	50	60	5,2	6	7,5	19	20	110
31-580-16	M16	24	30	40	50	60	80	6	8	10	24	26,8	145

Exemple
de commande

Référence - l₁

31-580-6-12