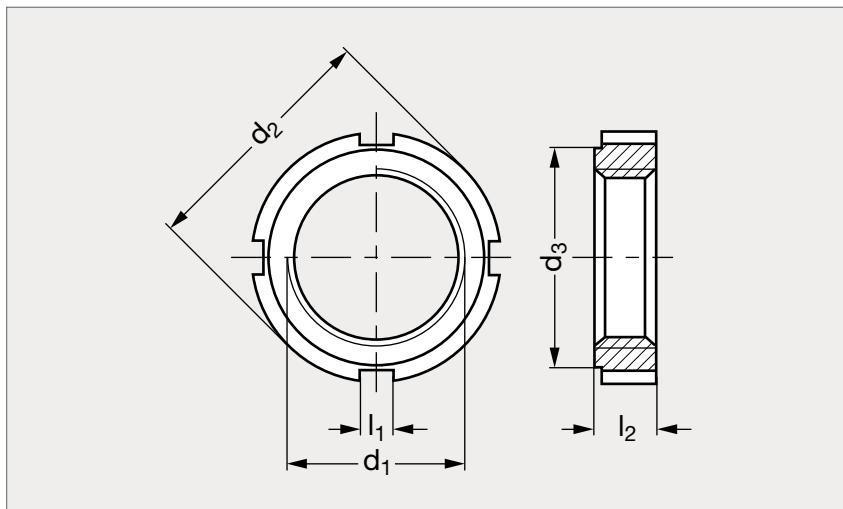


Ecrou à encoches, acier ou inox DIN 1804

31-60



Acier



Inox

MATIÈRE

- Acier classe 5 brut (non traité et non rectifié) ou acier classe 5 traité HRC 60, surfaces planes rectifiées ou inox (AFNOR Z 8 CNF 18-09, Werk 1.4305, AISI 303) brut (non traité et non rectifié).

ACIER				INOX			
Brut	Traité	d ₁ 4H	d ₂ h11	d ₃	l ₁	l ₂ h14	Brut
31-600-8	31-603-8	M 8x1	20	16	4	5	
31-600-10	31-603-10	M10x1	25	20	5	6	
31-600-12	31-603-12	M12x1,5	28	23	5	6	
31-600-14	31-603-14	M14x1,5	30	25	5	7	
31-600-16	31-603-16	M16x1,5	32	27	5	7	31-605-16
31-600-18	31-603-18	M18x1,5	34	28	6	8	
31-600-20	31-603-20	M20x1,5	36	30	6	8	31-605-20
31-600-22	31-603-22	M22x1,5	40	34	6	9	
31-600-24	31-603-24	M24x1,5	42	36	6	9	31-605-24
31-600-26	31-603-26	M26x1,5	45	38	7	10	
31-600-28	31-603-28	M28x1,5	50	43	7	10	31-605-28
31-600-30	31-603-30	M30x1,5	50	43	7	10	31-605-30

ACIER				INOX			
Brut	Traité	d ₁ 4H	d ₂ h11	d ₃	l ₁	l ₂ h14	Brut
31-600-32	31-603-32	M32x1,5	52	45	7	11	
31-600-35	31-603-35	M35x1,5	55	48	7	11	31-605-35
31-600-38	31-603-38	M38x1,5	58	50	8	11	
31-600-40	31-603-40	M40x1,5	62	54	8	12	31-605-40
31-600-42	31-603-42	M42x1,5	62	54	8	12	
31-600-45	31-603-45	M45x1,5	68	60	8	12	31-605-45
31-600-48	31-603-48	M48x1,5	75	67	8	13	
31-600-50	31-603-50	M50x1,5	75	67	8	13	31-605-50
31-600-52	31-603-52	M52x1,5	80	70	10	13	
31-600-55	31-603-55	M55x1,5	80	70	10	13	31-605-55
31-600-58	31-603-58	M58x1,5	90	80	10	13	
31-600-60	31-603-60	M60x1,5	90	80	10	13	31-605-60

Exemple
de commande

Référence

31-600-8