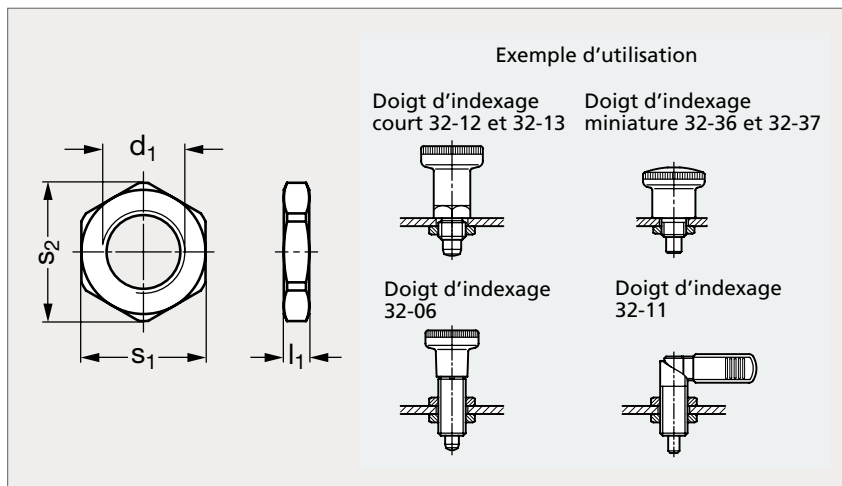


# Ecrou hexagonal plat, acier ou inox

31-62



Acier



Inox

## MATIÈRE

- Acier bruni ou inox (AFNOR Z 8 CNF 18-09, Werk 1.4305, AISI 303).

## PRODUITS ASSOCIÉS

Doigt d'indexage court  
32-12  
Page 512Doigt d'indexage goupille  
longue 32-13  
Page 513Doigt d'indexage  
miniature 32-36  
Page 518Doigt d'indexage  
miniature 32-37  
Page 519

Acier	$d_1$	$l_1$	$s_1$	$s_2$	Inox
31-620-8	M 8x1	3,5	13	14,3	31-625-8
31-620-10	M10x1	3,5	15	16,6	31-625-10
31-620-12	M12x1,5	4	17	18,9	31-625-12
31-620-16	M16x1,5	4,5	22	24,5	31-625-16
31-620-20	M20x1,5	4,5	27	29,5	31-625-20

Exemple  
de commande

### Référence

31-620-8