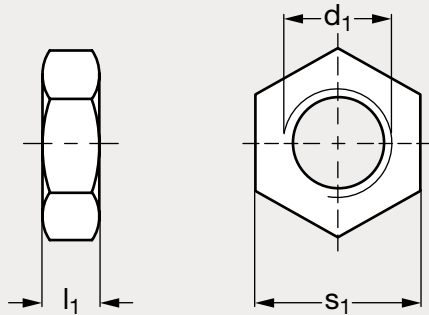


Ecrou hexagonal bas

31-63



Acier bruni



Inox



Acier zingué

MATIÈRE

- Acier bruni ou zingué ou inox (AFNOR Z 6 CN 18-09, Werk 1.4301, AISI 304) ou inox (AFNOR Z 2 CND 17-12, Werk 1.4404, AISI 316 L).

Acier bruni	Acier zingué	d ₁	l ₁	s ₁	Inox 304	Inox 316 L
	31-632- 4	M 4	2,2	7	31-633- 4	31-634- 4
	31-632- 5	M 5	2,7	8	31-633- 5	31-634- 5
31-631- 6	31-632- 6	M 6	3,2	10	31-633- 6	31-634- 6
	31-632- 61	M6x0,75	3,2	10	31-633- 61	
31-631- 8	31-632- 8	M 8	4	13	31-633- 8	31-634- 8
31-631- 81	31-632- 81	M8x1	4	13	31-633- 81	31-634- 81
31-631- 10	31-632- 10	M 10	5	17	31-633- 10	31-634- 10
31-631-101	31-632-101	M10x1	5	17	31-633-101	31-634-101

Acier bruni	Acier zingué	d ₁	l ₁	s ₁	Inox 304	Inox 316 L
31-631- 12	31-632- 12	M12	6	19	31-633- 12	31-634- 12
31-631-121	31-632-121	M12x1,5	6	19	31-633-121	31-634-121
31-631- 16	31-632- 16	M16	8	24	31-633- 16	31-634- 16
31-631-161	31-632-161	M16x1,5	8	24	31-633-161	31-634-161
31-631- 20	31-632- 20	M20	10	30	31-633- 20	31-634- 20
31-631-201	31-632-201	M20x1,5	10	30	31-633-201	31-634-201
	31-632- 24	M24	12	36	31-633- 24	31-634- 24

Exemple
de commande

Référence

31-631-6

SÉRIE 31

composants.emile-maurin.fr

EMILE MAURIN
ELEMENTS STANDARD MECANIQUE

1343