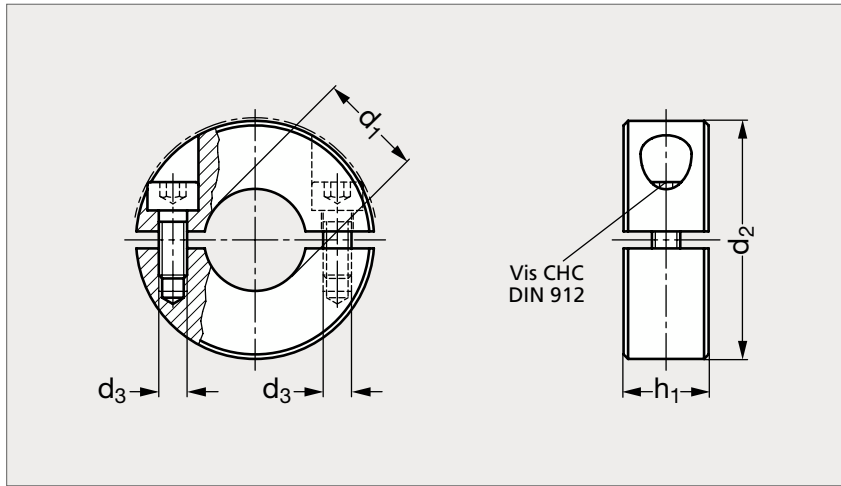


Bague d'arrêt fendue double, acier, inox ou aluminium

31-74



Acier



Aluminium



Inox

MATIÈRE

- Acier bruni ou aluminium ou inox (AFNOR Z 8 CNF 18-09, Werk 1.4305, AISI 303) ou inox fritté (AFNOR Z 2 CND 17-12, Werk 1.4404, AISI 316 LHC) ou inox (AFNOR Z 6 CND 17-11, Werk. 1.4401, AISI 316).
- Vis CHC DIN 912 en acier pour la version acier, ou en inox A2 pour les versions aluminium, inox 303 et inox 316 LHC, ou en inox A4 pour la version inox 316.

UTILISATION

- La version en inox fritté 316 LHC est non soudable.

Bague d'arrêt fendue double, acier, inox ou aluminium

31-74

Acier	Aluminium	Inox 303	Inox fritté 316 LHC	Inox 316	d ₁	d ₂	d ₃	h ₁
31-742- 4			31-745- 4		4	16	M3	9
31-742- 5			31-745- 5		5	16	M3	9
31-742- 6	31-744- 6	31-740- 6	31-745- 6	31-749- 6	6	20	M3	9
31-742- 8	31-744- 8	31-740- 8	31-745- 8	31-749- 8	8	22	M3	9
31-742-10	31-744-10	31-740-10	31-745-10	31-749-10	10	26	M4	11
31-742-12	31-744-12	31-740-12	31-745-12	31-749-12	12	30	M4	11
31-742-14	31-744-14	31-740-14	31-745-14	31-749-14	14	32	M4	11
31-742-15	31-744-15	31-740-15	31-745-15	31-749-15	15	36	M5	13
31-742-16	31-744-16	31-740-16	31-745-16	31-749-16	16	36	M5	13
31-742-17		31-740-17			17	38	M5	13
31-742-18	31-744-18	31-740-18	31-745-18	31-749-18	18	42	M5	15
31-742-20	31-744-20	31-740-20	31-745-20	31-749-20	20	42	M5	15
31-742-22	31-744-22	31-740-22	31-745-22	31-749-22	22	48	M5	15
31-742-24		31-740-24			24	45	M6	15
31-742-25	31-744-25	31-740-25	31-745-25	31-749-25	25	48	M5	15
31-742-28	31-744-28	31-740-28	31-745-28	31-749-28	28	55	M6	15
31-742-30	31-744-30	31-740-30	31-745-30	31-749-30	30	55	M6	15
31-742-32	31-744-32	31-740-32	31-745-32	31-749-32	32	60	M6	15
31-742-35	31-744-35	31-740-35	31-745-35	31-749-35	35	60	M6	15
31-742-38		31-740-38			38	60	M6	15
31-742-40	31-744-40	31-740-40	31-745-40	31-749-40	40	65	M6	15
31-742-45		31-740-45			45	75	M8	19
31-742-50		31-740-50			50	78	M8	19
31-742-60		31-740-60			60	90	M8	19

Exemple
de commandeRéférence
31-742-5

SÉRIE 31