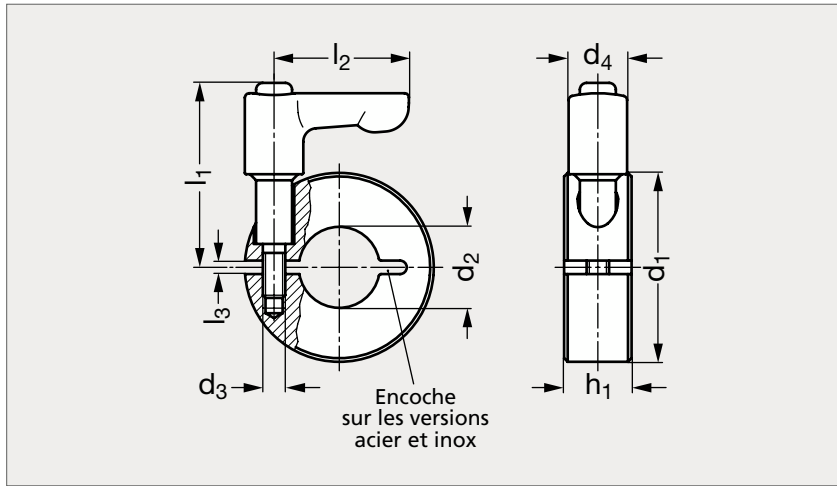


# Bague d'arrêt fendue simple, acier, inox ou aluminium avec manette indexable

31-75



Acier



Aluminium



Inox

## MATIÈRE

- Acier bruni ou inox (AFNOR Z 2 CND 17-12, Werk 1.4404, AISI 316 L) ou aluminium.
- Manette indexable en zamac pelliculé noir (RAL 9005) mat avec tige filetée en inox (AFNOR Z 8 CNF 18-09, Werk 1.4305, AISI 303).

\* Trou taraudé traversant.

Acier	Aluminium	Inox	d <sub>1</sub>	d <sub>2</sub>	d <sub>3</sub>	d <sub>4</sub>	l <sub>1</sub>	l <sub>2</sub>	l <sub>3</sub>	h <sub>1</sub> <sup>±0,2</sup>
31-751-32	31-752-32	31-755-32	32	14	M4*	13	37	30	2,1	11
31-751-36	31-752-36	31-755-36	36	15	M5*	13	38,5	30	2,1	13
31-751-42	31-752-42	31-755-42	42	18	M5	13	41	30	3	15
31-751-48	31-752-48	31-755-48	48	22	M5	13	43	45	3	15
31-751-55	31-752-55	31-755-55	55	28	M6	13	45	45	3	15
31-751-60	31-752-60	31-755-60	60	32	M6	13	46,5	45	4	15
31-751-65	31-752-65	31-755-65	65	40	M6	13	47,5	45	4	15

Exemple  
de commande

Référence - d<sub>2</sub>

31-751-32-14