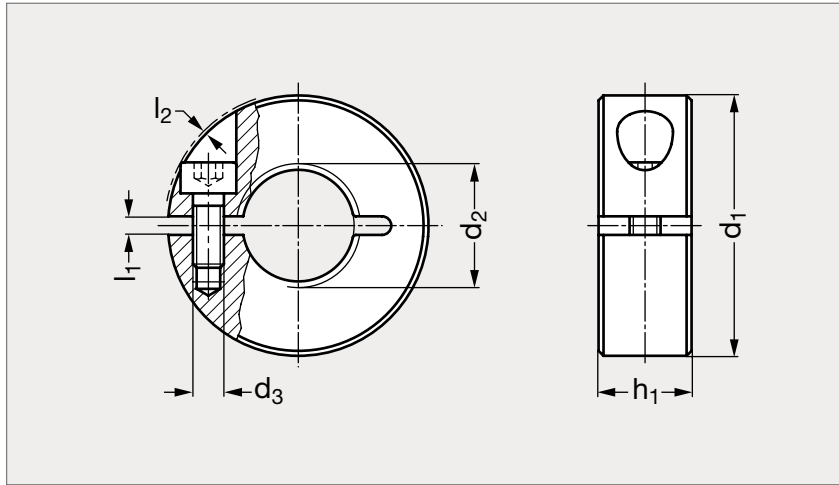


Bague d'arrêt taraudée, fendue simple acier ou inox

31-76**MATIÈRE**

- Bague en acier fritté noir ou en inox (AFNOR Z 2 CND 17-12, Werk 1.4404, AISI 316 L).
- Vis DIN 912 en acier zingué ou en inox.

UTILISATION

- Le perçage d_3 est un trou débouchant pour $d_1 = 20$ à 32, et est un trou borgne pour $d_1 \geq 42$.

Acier	d_1	d_2 6H		d_3	h_1	l_1	l_2	Inox
31-761-20	20	M 8	M 8x1	M3	9	2,1	1	31-765-20
31-761-22	22	M10	M10x1	M3	9	2,1	0,8	31-765-22
31-761-26	26	M12	M15x1	M4	11	2,1	1,6	31-765-26
31-761-32	32	M16	M16x2	M4	11	2,1	0,7	31-765-32
31-761-42	42	M20	M20x2	M5	15	3	0,6	31-765-42
31-761-48	48		M24x1,5	M5	15	3	0	31-765-48
31-761-55	55		M30x1,5	M6	15	3	0,4	31-765-55

Exemple
de commandeRéférence - d_2 **31-761-20-8**

SÉRIE 31

composants.emile-maurin.fr

EMILE MAURIN
 ELEMENTS STANDARD MECANIQUE