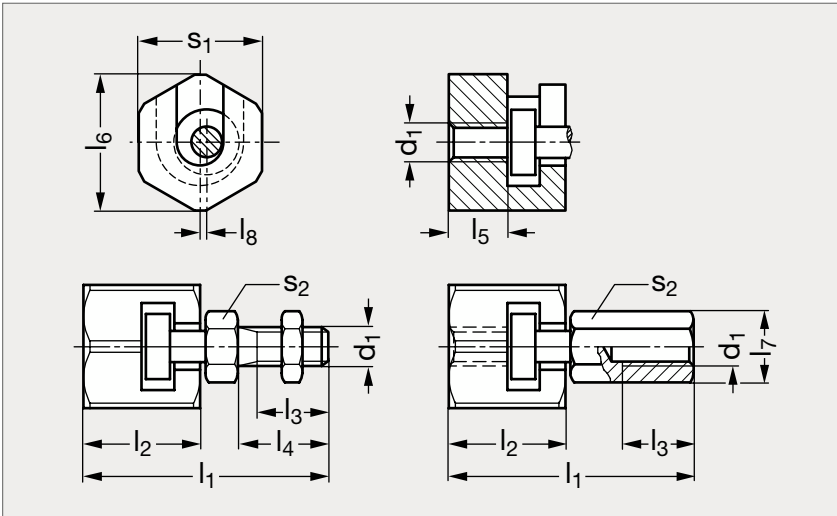


Accouplement à compression radiale

31-80



Tige filetée



Avec écrou

MATIÈRE

- Acier traité phosphaté.

F_1 (N) = force de traction et de pression admissible maximum.

PRODUITS ASSOCIÉS



Accouplement à embase
31-81
Page 1546



Accouplement
à compensation 31-82
Page 1547

Tige filetée	l_1	l_2	l_3	l_4	$l_5 \begin{smallmatrix} +1 \\ 0 \end{smallmatrix}$	l_6	l_7	l_8 max.	d_1	s_1	s_2	F_1 max. (N)	Écrou	
31-801-37	37,5	18	11	14	9	21	11	0,6	M 6		19	10	2500	31-803-37
31-801-45	45	22,5	13,5	17	11,5	26	14,5	0,7	M 8		24	13	4500	31-803-45
31-801-56	56	29	16	20	16	30	19	0,7	M10	M10x1,25	27	17	6500	31-803-56
31-801-66	66,5	34	21	25	17	32,5	21	0,8	M12	M12x1,25	30	19	10000	31-803-66
31-801-83	83	42	25	30	23	39	27	1	M16	M16x1,5	36	24	18000	31-803-83
31-801-93	93,5	45,5	29	35	23,5	44	34	1	M20	M20x1,5	41	30	30000	31-803-93

Exemple
de commande

Référence - d_1

31-801-37-6

SÉRIE 31