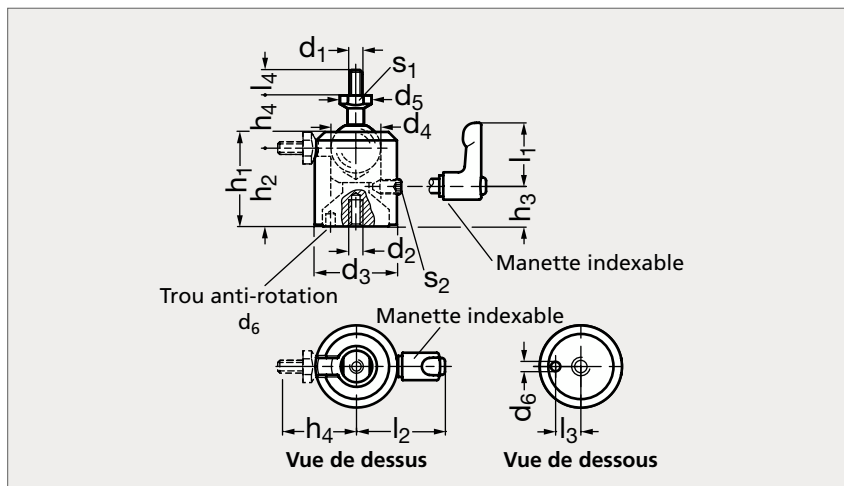


Support à rotule fileté, à blocage par vis de pression ou manette indexable

31-83



Avec manette indexable



Avec vis de pression

MATIÈRE

- Corps en aluminium anodisé noir.
- Rotule en aluminium.
- Vis de pression en inox (AFNOR Z 6 CN 18-09, Werk 1.4301, AISI 304).
- Manette indexable en zamac pelliculé gris argenté (RAL 9006), mat avec tige filetée en inox (AFNOR Z 8 CNF 18-09, Werk 1.4305, AISI 303).

PRODUITS ASSOCIÉS

Socle 31-84
Page 1550Support à rotule à tige
filetée 31-83
Page 1549

Vis de pression	h_1	h_2	h_3	h_4	d_1	d_2	d_3	d_4	d_5	d_6	l_1	l_2	l_3	l_4	s_1	s_2	Couple de serrage recommandé (Nm)	Couple de blocage résultant (Nm)	Manette indexable
31-831-26	26,6	21,7	10,6	17,3	M 5	M5	23	14	11	2,5			7	8	9	2,5	1,5	4,5	
31-831-26	26,6	21,7	10,6	17,3	M 6	M5	23	14	11	2,5			7	10	9	2,5	1,5	4,5	
31-831-35	35,5	29,6	14,9	21,5	M 6	M6	31	18	14	3,5			9	10	12	3	2,5	6,5	
31-831-35	35,5	29,6	14,9	21,5	M 8	M6	31	18	14	3,5			9	12	12	3	2,5	6,5	
31-831-45	45	37,2	18,9	25,5	M 6	M8	39	24	15	4,5	30	44	12	10	13	4	4	16	31-832-45
31-831-45	45	37,2	18,9	25,5	M 8	M8	39	24	15	4,5	30	44	12	12	13	4	4	16	31-832-45
31-831-56	56	46,1	24	30,8	M 8	M8	49	28	19,5	4,5	30	49	16	12	17	4	4	20	31-832-56
31-831-56	56	46,1	24	30,8	M10	M8	49	28	19,5	4,5	30	49	16	15	17	4	4	20	31-832-56

Exemple
de commandeRéférence - d_1

31 - 831 - 26 - 5